

Gen4

OFFICIALLY LICENSED PRODUCT OF GLOCK.



**GLOCK 17**

**DECRET NO 99-240 DU 24 MARS 1999 RELATIF AUX CONDITIONS DE  
COMMERCIALISATION DE CERTAINS OBJETS AYANT L'APPARENCE  
D'UNE ARME À FEU.  
DISTRIBUTION INTERDITE AUX MINEURS.  
ATTENTION: NE JAMAIS DIRIGER LE TIR VERS UNE PERSONNE**

**ENERGIE MAX. 1,0 JOULE**

# CONTENT

Inhaltsverzeichnis | Contenu | Contenido | Contenuto | Содержание | Treść | İçerik

## 4 ..... DESCRIPTION

Benennung | Désignation des pièces | Designación | Descrizione | Наименование | Nazewnictwo | Parçaların adları

## 6 ..... SAFETY

Sicherheit | Sécurité | Seguro | Sicura | Предохранитель | Bezpiecznik | Emniyet

## 7 ..... INSERT CO<sub>2</sub> CAPSULE

CO<sub>2</sub>-Kapsel einsetzen | Insérer la capsule de CO<sub>2</sub> | Insertar la cápsula de CO<sub>2</sub> | Inserire la capsula di CO<sub>2</sub> | Вставьте капсулу CO<sub>2</sub> | Włożyć kapsułę CO<sub>2</sub> | CO<sub>2</sub> kapsülü yerleştirin

## 9 ..... LOADING THE MAGAZINE

Magazin laden | Chargement du chargeur | Charger del cargador | Caricamento | Снаряжение магазина | Ładowanie | Şarjörün doldurulması

## 10 ..... SIGHTS

Visierung | Hausse | Mira | Mire | Прицельное | Prilozheniye | Celownicze | Nişangâh

## 11 ..... ADJUSTABLE SHOOT-UP

Shoot-Up einstellen | Ajustage Shoot-Up | Ajuste de Shoot-Up | Regolazione del Shoot-Up | Регулировка стрельбы вверх | Regulacja podnośnika | Ateşleme ayarı

## 12 ..... SHOOTING

Schießen | Tir | Disparo | Tiro | Стрельба | Można Oddać Strzał | Atış Yapmak

## 13 ..... INSTALL A BACKSTRAP

Montage eines Griffrückens | Montage d'un dos de poignée | Instaló un suplemento de empuñador | Installare il retro della maniglia | Установка задней части ручки | Montaż tylnej części uchwyty | Kolun arka kısmının takılması

## 14 ..... CONVERSION TO LEFT-HAND OPERATION

Umbau auf Linkshandbedienung | Transformation en commande pour gauchers | Conversión a mano izquierda | Conversione al funzionamento a sinistra | Переход на левостороннее управление | Konwersja do trybu leworęcznego | Sol elle çalışmaya dönüştürme

## 17 ..... TECHNICAL DATA

Technische Daten | Données Techniques | Datos Técnicos | Dati Tecnici | Технические Характеристики | Dane Techniczne | Teknik veriler

## 18 ..... PROBLEM SOLUTIONS

Problemlösungen | Résolution de problèmes | Resolución de problemas | Risoluzione dei problemi | Решение проблем | Rozwiązywanie problemów | Problem çözme

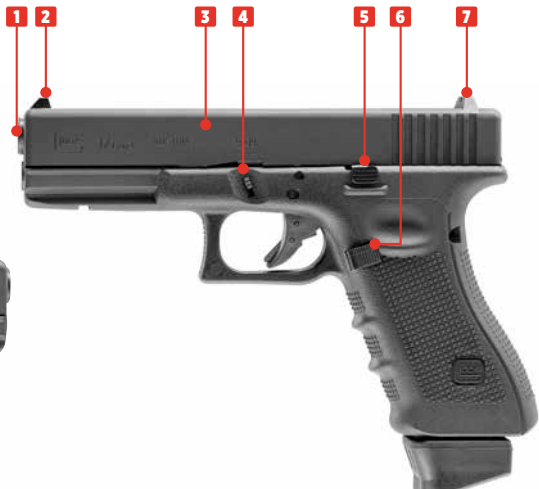
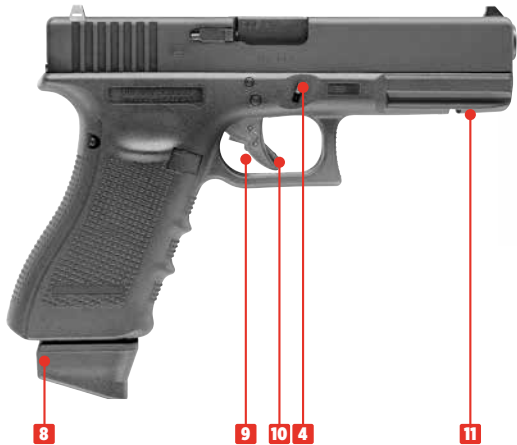
## 19 ..... SPARE PARTS

Ersatzteile | Pièces détachées | Piezas de repuesto | Parti di ricambio | Запасные Части | Części zamienne | Yedek parçalar

# DESCRIPTION

Benennung | Désignation des pièces | Designación | Descrizione | Наименование | Nazewnictwo | Parçaların adları

<b>EN</b>	01 Muzzle	<b>DE</b>	01 Mündung	<b>FR</b>	01 Bouche	<b>ES</b>	01 Boca del cañón
	02 Front sight		02 Korn		02 Guidon		02 Punto de mira
	03 Slide		03 Schlitten		03 Culasse		03 Corredera
	04 Takedown lever		04 Zerlegehebel		04 Levier de démontage		04 Palanca de desmontaje
	05 Slide catch lever		05 Schlittenfanghebel		05 Levier de retenue de la culasse		05 Palanca de retenida de la corredera
	06 Magazine catch		06 Magazinhalter		06 Arrêtoir du chargeur		06 Retén del cargador
	07 Rear sight		07 Kimme		07 Cran de mire		07 Alza
	08 Magazine		08 Magazin		08 Chargeur		08 Cargador
	09 Trigger		09 Abzug		09 Détente		09 Gatillo
	10 Trigger safety		10 Abzuzügelsicherung		10 Sécurité de la détente		10 Seguro del gatillo
	11 Weaver rail		11 Weaverschiene		11 Rail Weaver		11 Riel Weaver
<b>IT</b>	01 Bocca	<b>RU</b>	01 Дуло	<b>PL</b>	01 Wylot lufy	<b>TR</b>	01 Namlu ağızı
	02 Mirino		02 Мушка		02 Muszka		02 Arpacık
	03 Carrello		03 Затвор		03 Suwak		03 Sürgü
	04 Leva di smontaggio		04 Рычаг разобшителя		04 Dźwignia rozkładania		04 Sökme mandalı
	05 Leva di arresto carrello		05 Рычаг для удержания затвора в заднем положении		05 Dźwignia odryglowująca		05 Sürgü tutucu
	06 Leva di sgancio del caricatore		06 Держатель магазина		06 Zatrząsk magazynka		06 Şarjör tutucu
	07 Tacca di mira		07 Прицельная планка		07 Szczerbina		07 Gez
	08 Caricatore		08 Магазин		08 Magazynek		08 Şarjör
	09 Grilletto		08 Магазин		09 Spust		09 Tetik
	10 Sicura del grilletto		09 Спусковой крючок		10 Zabezpieczenie spustu		10 Tetik dili emniyeti
	11 Slitta Weaver		10 Предохранитель спускового крючка		11 Szyna Weaver		11 Weaver rayı
			11 Планка Weaver				





# INSERT CO<sub>2</sub> CAPSULE

CO<sub>2</sub>-Kapsel einsetzen | Insérer la capsule de CO<sub>2</sub> | Insertar la cápsula de CO<sub>2</sub> | Inserire la capsula di CO<sub>2</sub> | Вставьте капсулу CO<sub>2</sub> | Włożyć kapsułę CO<sub>2</sub> | CO<sub>2</sub> kapsülünü yerleştirin

- Use only the CO<sub>2</sub> cartridges specified in the technical data.
- Remove the cartridge before storing the gun.
- There may be a minor discharge of CO<sub>2</sub> when you remove a pierced cartridge.

Make sure that your hands do not come into contact with discharged CO<sub>2</sub>. This may cause freezing of the skin. Do not expose the CO<sub>2</sub> cartridge to excessive heat and do not store it at temperatures exceeding 54 °C. Always adhere to the warnings and safety instructions of the manufacturer on the CO<sub>2</sub> cartridge in respect to handling and storage of a CO<sub>2</sub> container.

- Verwenden Sie nur die in den technischen Daten genannten CO<sub>2</sub>-Kapseln.
- Für die Lagerung der Waffe CO<sub>2</sub>-Kapsel entnehmen!
- Beim Herausnehmen der angestochenen CO<sub>2</sub>-Kapsel kann es zu einem leichten Austritt von CO<sub>2</sub> kommen.

Achten Sie darauf, dass Ihre Hände nicht mit austretendem CO<sub>2</sub> in Berührung kommen. Bei Kontakt mit der Hand kann es zu Erfrierungen kommen. Setzen Sie die Kapsel keiner großen Hitze aus und lagern Sie diese nicht bei Temperaturen über 54 °C. Halten Sie sich immer an die auf der CO<sub>2</sub>-Kapsel aufgedruckten Warn- und Sicherheitshinweise des Herstellers bezüglich Umgang und Lagerung der CO<sub>2</sub>-Kapsel.

- Utilisez uniquement les cartouches de CO<sub>2</sub> désignées dans les caractéristiques techniques.
- Retirez la cartouche de CO<sub>2</sub> avant de stocker l'arme !
- Un peu de CO<sub>2</sub> peut s'échapper lors du retrait de la cartouche.

Veillez à ce que vos mains n'entrent pas en contact avec le gaz CO<sub>2</sub> qui s'échappe. Le contact avec la peau peut entraîner des gelures. Ne soumettez pas les capsules de CO<sub>2</sub> à une chaleur trop importante et ne les stockez pas à des températures supérieures à 54 °C. Respectez toujours les consignes de sécurité et avertissements figurant sur la capsule de CO<sub>2</sub> relatifs à l'utilisation et au stockage de capsules de CO<sub>2</sub>.

- Use únicamente los cartuchos de CO<sub>2</sub> indicados en los datos técnicos.
- Al guardar el arma, extraiga el cartucho de CO<sub>2</sub>.
- Al extraer el cartucho de CO<sub>2</sub> perforado es posible que se escape una pequeña cantidad de CO<sub>2</sub>.

Procure que sus manos no entren en contacto con el CO<sub>2</sub> en caso de fuga, ya que un eventual contacto con la piel puede causar congelación. No exponga el cápsula de CO<sub>2</sub> a un calor excesivo ni lo guarde a temperaturas superiores a los 54 °C. Observe siempre las advertencias e instrucciones de seguridad del fabricante sobre la manipulación y el almacenamiento del cápsula de aire comprimido.

- Utilizzare solo le capsule di CO<sub>2</sub> indicate nei dati tecnici.
- Prima di custodire l'arma, estrarre la capsula di CO<sub>2</sub>!
- Durante la sostituzione della capsula di CO<sub>2</sub> perforata potrebbe verificarsi una leggera fuoriuscita di gas CO<sub>2</sub>.

Raccomandiamo di prestare attenzione affinché le mani non vengano a contatto con il gas CO<sub>2</sub> che fuoriesce dall'arma. L'eventuale contatto con la pelle potrebbe provocare congelamenti. Non esporre le capsula CO<sub>2</sub> a fonti di calore eccessivo e conservarle in contenitori a temperature non superiori a 54 °C. Osservare sempre le avvertenze e le norme di sicurezza del produttore stampate sulla capsula relative all'utilizzo e alla conservazione delle capsula CO<sub>2</sub>.

- Применяйте только баллончики с CO<sub>2</sub>, указанные в технических характеристиках. Перед помещением оружия на хранение извлеките баллончик с CO<sub>2</sub>! При извлечении баллончика может произойти незначительная утечка CO<sub>2</sub>.

Обратите внимание на то, чтобы Ваши руки не соприкасались с выходящим газом CO<sub>2</sub>. При контакте с кожей может наступить обморожение. Берегите баллончик с газом CO<sub>2</sub> от перегрева и не храните его при температуре выше 54 °C. Всегда соблюдайте напечатанные производителем на баллончике CO<sub>2</sub> указания по мерам безопасности в отношении обращения и хранения баллончика CO<sub>2</sub>.

- Stosować wyłącznie naboje CO<sub>2</sub> wskazane w danych technicznych.
- Na czas przechowywania usunąć naboje CO<sub>2</sub> z broni!
- Podczas wyjmowania przebitego naboju CO<sub>2</sub> może dojść do wydostania się gazu.

Proszę chronić ręce przed zetknięciem z wyciekami dwutlenku węgla. W kontakcie CO<sub>2</sub> ze skórą może dojść do odmrożeń. Naboju CO<sub>2</sub> nie należy wystawiać go na działanie wysokiej temperatury, proszę przechowywać go poniżej w temp 54°C. Proszę przestrzegać wskazówek producenta dot. zasad bezpieczeństwa przy obsłudze i przechowywaniu naboju CO<sub>2</sub>. Informacje te znajdują Państwo na naboju.

- Sadece teknik verilerde belirtilen CO<sub>2</sub> kapsüllerini kullanın.
- Silahı muhafaza etmek için CO<sub>2</sub> kapsülünü çıkarın!
- Delinmiş CO<sub>2</sub> kapsülünü çıkarırken hafif bir CO<sub>2</sub> sızıntısı meydana gelebilir.

Ellerinizi silahtan çıkan CO<sub>2</sub> gazıyla temas etmemesine dikkat edin. Elinizle temas halinde deride donmalar oluşabilir. CO<sub>2</sub> kapsülünü aşırı sıcak koşullara maruz bırakmayın ve bu kapları 54 °C'den daha sıcak ortamlarda saklamayın. CO<sub>2</sub> kapsülü üzerinde yer alan, CO<sub>2</sub> kapsülünün kullanımı ve saklanmasıyla ilgili basılı üretici uyarı ve güvenlik bilgilerini daima uyun.





# LOADING THE MAGAZINE

Magazin laden | Chargement du chargeur | Charger del cargador | Caricamento | Снаряжение магазина | Ładowanie | Şarjörün doldurulması

## USE ONLY 6 mm BBs.

Never shoot used, deformed (1), dirty (2) or defective BBs with burr (3) or offset halves (4). Use of unsuitable projectiles will void the warranty. We recommend high-quality BBs supplied by UMAREX.

## VERWENDEN SIE AUSSCHLIESSLICH RUNDKUGELN IM KALIBER 6 mm.

Verwenden Sie auf keinen Fall gebrauchte, deformierte (1), verschmutzte (2) oder fehlerhafte Kugeln wie z.B. mit Grat (3) oder versetzten Hälften (4). Bei Gebrauch ungeeigneter Geschosse erlischt die Garantie. Wir empfehlen die hochwertigen BBs aus dem Hause UMAREX.

## UTILISEZ EXCLUSIVEMENT DES BILLES RONDES DE CALIBRE 6 mm.

N'utilisez en aucun cas des billes usagées, déformées (1), encrassées (2) ou défectueuses, par exemple celles présentant des bavures (3) ou des moitiés décalées (4). L'utilisation de billes inadaptées annule la garantie. Nous recommandons les BB de haute qualité de la société UMAREX.

## UTILICE ÚNICAMENTE PROYECTILES REDONDOS DE CAL. 6 mm.

Nunca utilice proyectiles usados, deformados (1), sucios (2) o defectuosos, como por ejemplo, que presenten rebabas (3) o mitades desalineadas (4). El uso de proyectiles inadecuados provoca la extinción de la garantía. Recomendamos usar BBs de alta calidad de la casa UMAREX.

## UTILIZZARE ESCLUSIVAMENTE PALLINI TONDI CALIBRO 6 mm.

Non utilizzare mai pallini usati, deformati (1), sporchi (2) o difettosi, ad esempio con spigoli vivi (3) oppure con metà sfalsate (4). L'uso di proiettili non adatti fa decadere la garanzia. Raccomandiamo i BB di alta qualità della ditta UMAREX.

## ИСПОЛЬЗУЙТЕ ТОЛЬКО КРУГЛЫЕ ПУЛИ КАЛИБРА 6 mm.

Категорически запрещено использовать пули, бывшие в употреблении, деформированные (1), загрязненные (2) или дефектные, например с зазубринами (3) или со смещенными половинками (4). При использовании непредназначенных патронов гарантия теряет силу. Мы рекомендуем использовать качественные патроны ВВ производства UMAREX.

## STOSOWAĆ WYŁĄCZNIE KULIKI OKRĄGLE O KALIBRZE 6 mm.

W żadnym wypadku nie stosować używanych, zdeformowanych (1), zanieczyszczonych (2) lub wadliwych kul, np. z zadziorami (3) lub o przesuniętych połówkach (4). Użycie nieodpowiednich pocisków powoduje wygaśnięcie gwarancji. Zalecamy wysokiej jakości pociski marki UMAREX.

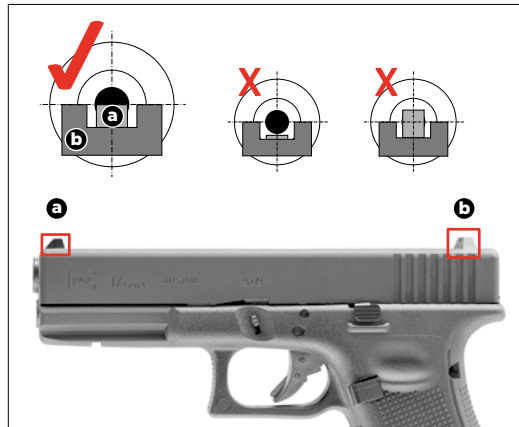
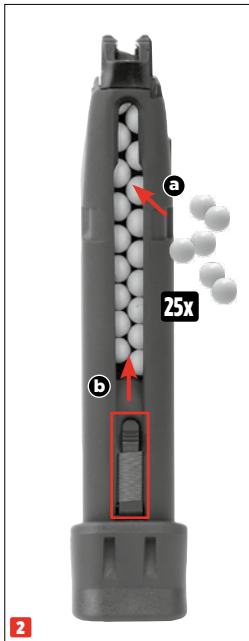
## YALNIZCA 6 mm KALIBRE YUVARLAK MERMILER KULLANIN.

Kullanılmış, deforme olmuş (1), kirli (2) veya örn. çapaklı (3) ya da yarısı ofsetli (4) gibi kusurlu mermiler asla kullanmayın. Uygun olmayan mermilerin kullanılması durumunda garanti geçersiz olur. UMAREX firması tarafından üretilen kaliteli BB'leri tavsiye ederiz.



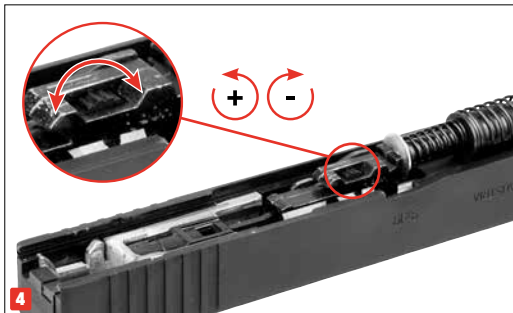
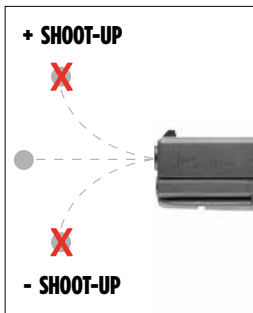
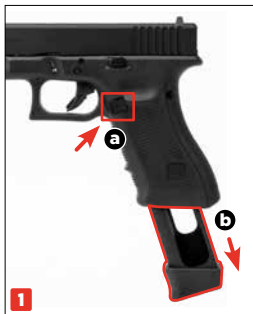
# SIGHTS

Visierung | Hausse | Mira | Mire | Прицельное Приспособление | Celownicze | Nişangâh



# ADJUSTABLE SHOOT-UP

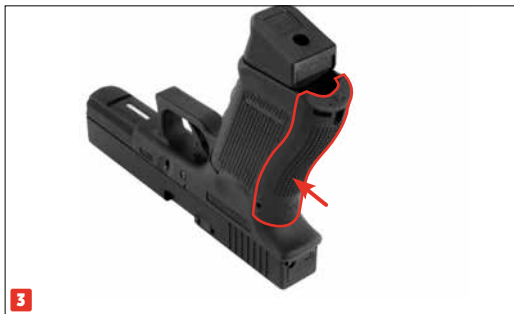
Shoot-Up einstellen | Ajustage Shoot-Up | Ajuste de Shoot-Up | Regolazione del Shoot-Up | Регулировка стрельбы вверх | Regulacja Shoot-Up | Shoot-Up ayarı





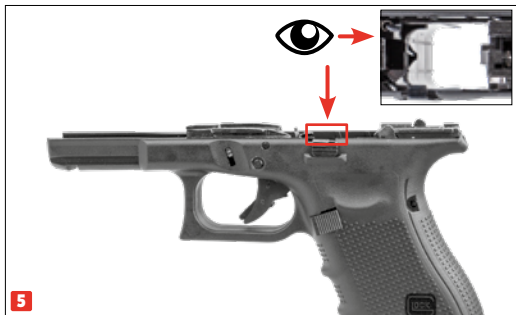
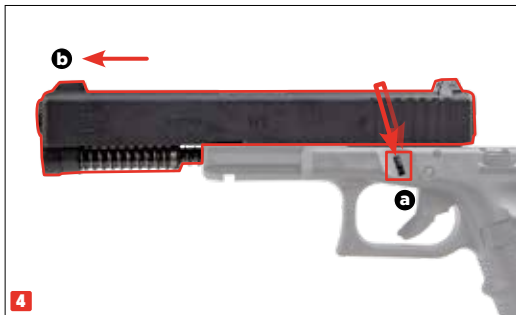
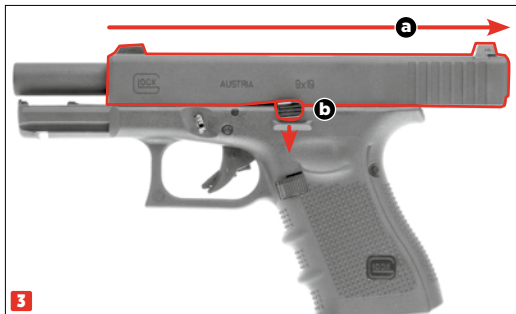
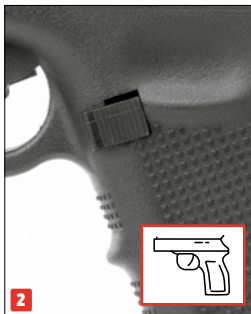
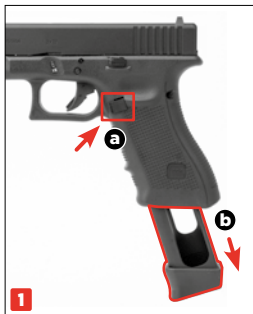
## INSTALL A BACKSTRAP

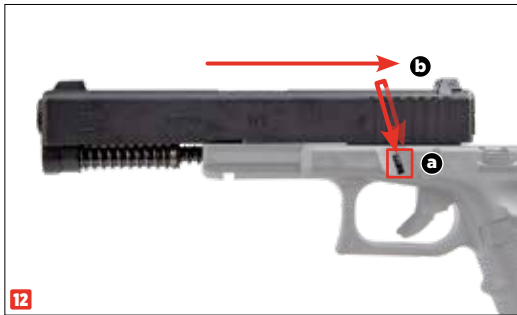
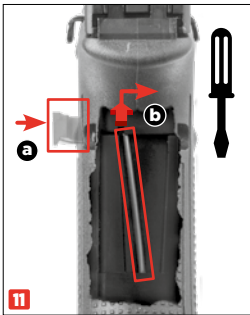
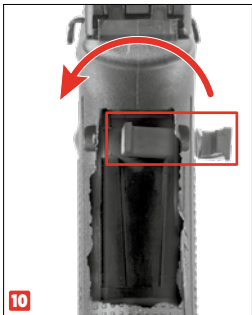
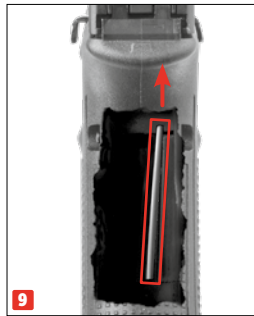
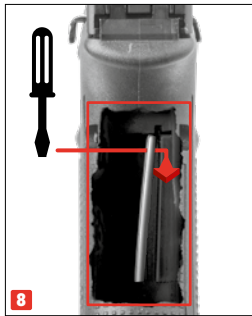
Montage eines Griffrückens | Montage d'un dos de poignée | Instaló un suplemento de empuñador | Installare il retro della maniglia | Установка задней части ручки  
Montaż tylnej części uchwytu | Kolun arka kısmının takılması

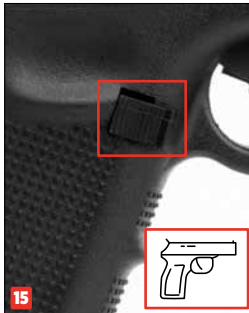
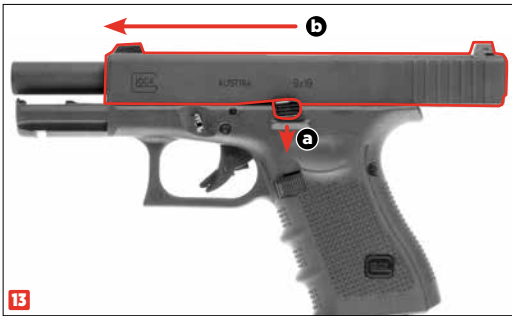


# CONVERSION TO LEFT-HAND OPERATION

Umbau auf Linkshandbedienung | Transformation en commande pour gauchers | Conversión a mano izquierda | Conversione al funzionamento a sinistra | Переход на левостороннее управление | Konwersja do trybu leworęcznego | Sol elle çalışmaya dönüştürme







Notes

.....

.....

.....

.....

.....

.....

.....

.....

.....

.....

.....

.....

.....

.....

.....

.....

.....

.....

.....

.....

.....

.....

.....



# TECHNICAL DATA

Technische Daten | Données Techniques | Datos Técnicos | Dati Tecnici | Технические Характеристики | Dane Techniczne | Teknik veriler

**POWER SOURCE** | Antrieb | Source de Propulsion | Propulsión  
Alimentazione | Источник энергии | Zródło | Enerji kaynağı

**CALIBER/AMMO** | Kaliber/Munition | Calibre/Munitions | Kaliber/Munición  
Calibro/Munizioni | Калибр/Боеприпасы | Kaliber/Amunicja | Kalibre/Mühimmat

**ENERGY/VELOCITY** | Energie/Geschwindigkeit | Énergie/Vitesse | Energía/Velocidad  
Energia/Velocità | Энергия/Скорость Полета Пули | Energia/Prędkość | Enerji/Mermi Hızı

**MAGAZINE CAPACITY** | Magazinkapazität | Capacité du magasin | Capacidad del cargador  
Capacità del caricatore | Вместимость магазина | Pojemność magazynka | Şarjör kapasitesi

**SIGHTS** | Visierung | Dispositif de visée | Dispositivo visor  
Mire | Прицельное приспособление | Przyrządy celownicze | Nişangâh

**SAFETY** | Sicherung | Sécurité | Seguro | Sikura | предохранитель | Bezpiecznik | Emniyet

**TRIGGER** | Abzug | Détente | Accion | Scatto | Спусковой механизм | Spust | Tetik

**DANGEROUS AREA UP TO** | Max. Gefahrenbereich bis zu | Zone de danger s'étendant Distancia  
máxima de peligro | Distanza massima di pericolo | Макс. протяженность опасной зоны | Maks.  
obszar zagrożenia do | Maksimum tehlike alanı

**WEIGHT** | Gewicht | Poids | Peso | Peso | Bec | Waga | Ağırlık

**OVERALL LENGTH** | Gesamtlänge | Longueur | Longitud  
Lunghezza | Длина | Długość całkowita | Toplam uzunluk

**BARREL LENGTH** | Lauflänge | Longueur canon | Longitud del cañón  
Lunghezza canna | Длина ствола | Długość lufy | Namlu uzunluğ

12 g CO<sub>2</sub> capsule | 12 g CO<sub>2</sub>-Kapsel | Capsule de CO<sub>2</sub> 12 g | Cápsula de 12 g de CO<sub>2</sub>  
Capsula CO<sub>2</sub> 12 g | Баллончик с 12 г CO<sub>2</sub> | kapsula CO<sub>2</sub> 12 g | 12 g'lik CO<sub>2</sub> kapsülü

6 mm BB

1,0 J: < 100 m/s 

25 rds

Fixed front and rear | Kimme und Korn fest | Guidon et hausse fixe | Punto de mira y visor fijos  
Mirino e tacca di mira fissi | Прицельная планка и мушка неподвижные | Szczerbina i muszka -  
nieregulowane | Gez ve arpacik sabit

Trigger safety | Abzugzüngelsicherung | Sécurité de la détente | Seguro del gatillo | Sicura del  
grilletto | Предохранитель спускового крючка | Zabezpieczenie spustu | Tetik dili emniyeti

Single Action | Single-Action | Simple Action | Single Action  
Single Action | одинарного действия | Pojedynczego działania | Tek hareketli

150 m

663 g

202 mm

97 mm

# PROBLEM SOLUTIONS

Problemlösungen | Résolution de problèmes | Resolución de problemas | Risoluzione dei problemi | Решение проблем | Rozwiązywanie problemów | Problem çözme

## CO<sub>2</sub>

### Gun does not shoot

Waffe schießt nicht | L'arme ne tire pas  
El arma no dispara | L'arma non spara  
Плохие показатели стрельбы | złe efekty strzelania | Kötü atış performansı

### Faulty shooting direction

Schlechte Treffergenauigkeit | Mauvaise Performance De Tir | Potencia De Disparo Deficiente  
Scarsa Precisione | Оружие Не Стреляет | Broni Nie Strzela | Silah Ateş Almıyor

### Low shooting speed

Geringe Geschossgeschwindigkeit | Faible vitesse du projectile | Escasa velocidad de disparo | Velocità ridotta del proiettile | Слабая скорость полета пули | niska prędkość strutu | Merminin hızı düşük

### Safety activated

Waffe gesichert | Sécurité de l'arme enclenchée | Seguro activado | Sicura attivata | Оружие стоит на предохранителе | Broni zabezpieczona | Silah emniyette

### CO<sub>2</sub> capsule not pierced or empty

CO<sub>2</sub>-Kapsel nicht angestochen oder leer | Capsule de CO<sub>2</sub> non percée ou vide | Cápsula de CO<sub>2</sub> no perforada o vacía | Capsula a CO<sub>2</sub> non bucata | Отсутствие накола баллончика с CO<sub>2</sub> | Nabój CO<sub>2</sub> nie przekuty | CO<sub>2</sub> kapsülü delinmemiş

### Dirty barrel

Lauf verschmutzt | Canon encrassé | Cañón sucio | Cana sporca internamente | Ствол загрязнен | Zanieczyszczona lufa | Namlu kirlı

### Magazine empty

Magazin leer | Chargeur vide | Caricatore vuoto | Cargador vacío | Магазин пустой | Magazynek pusty | Şarjör boş

### Extreme temperatures

Extreme Temperaturen | Températures extrêmes | Temperaturas extremas | Temperature estreme | Экстремальные температуры | Ekstremalne temperatur | Aşırı sıcak/soğuk

### Wrong ammunition

Falsche Munition | Mauvaises munitions | Munición errónea | Munizione sbagliata | Боеприпасы не подходят | Zła amunicja | Yanlış mühimmat

### Ammunition badly loaded

Munition falsch geladen | Munitions mal chargées | Munición mal cargada | Munizione caricata in maniera errata | Боеприпасы неправильно снаряжены | Niepoprawnie załadowana amunicja | Mühimmat yanlış doldurulmuş

### Sights not properly adjusted

Visierung nicht korrekt eingestellt | Dispositif de visée mal réglé | La mira no está bien ajustada | Dispositivo di mira non regolato correttamente | Неправильно установлен прицел | Włędnie ustawiony celownik | Nişangâh doğru ayarlanmamış

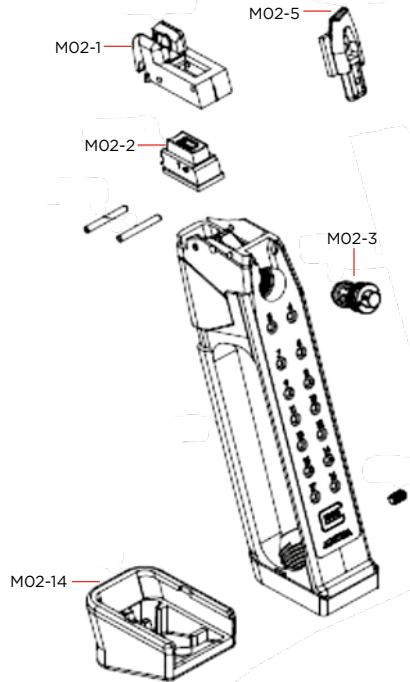
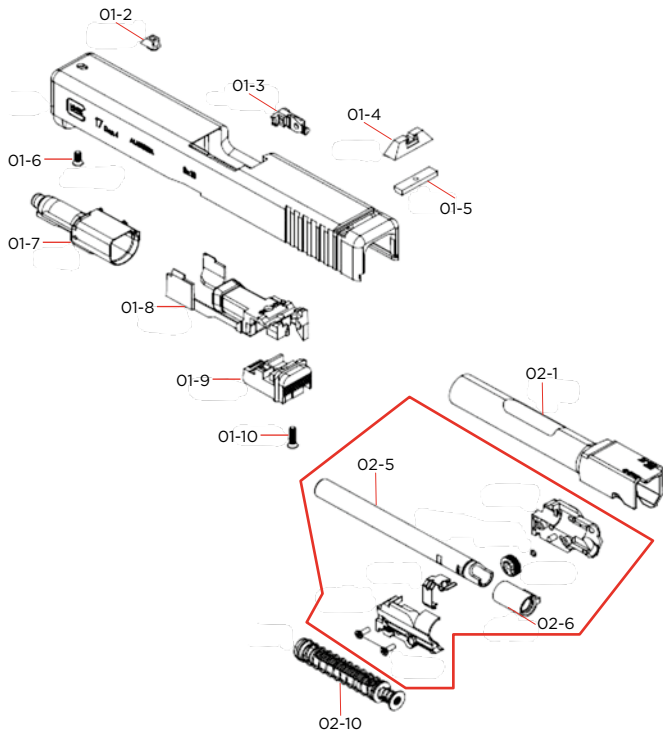


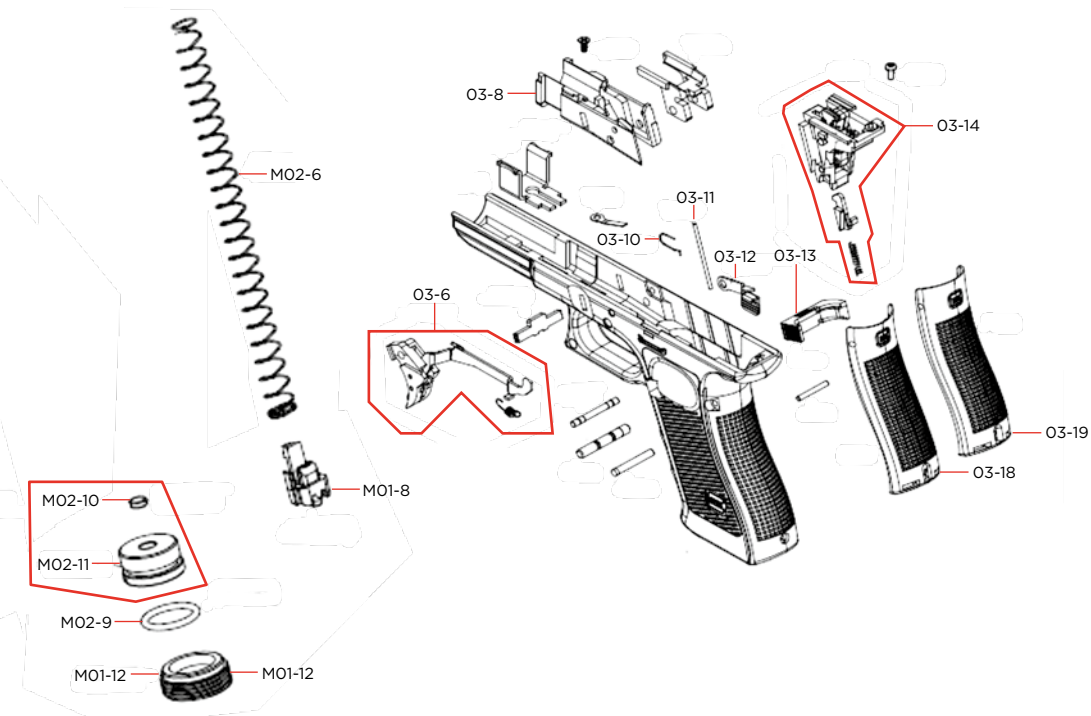
# SPARE PARTS

Ersatzteile | Pièces détachées | Piezas de repuesto | Parti di ricambio | Зарпасные Части | Części zamienne | Yedek parçalar

UMAREX REF. NO.:	PART NUMBER:	ITEM:
82.70.0010	01-2	FRONT SIGHT
82.40.0026	01-3	EXTRACTOR
82.70.0009	01-4	REAR SIGHT V2
82.40.0027	01-5	PISTON BASE FIXER
82.70.0011	01-6	SCREW M2.6x6
82.40.0023	01-7	NOZZLE SET
82.40.0024	01-8	PISTON SET
82.40.0025	01-9	SELECTOR BASE COVER
82.40.0022	01-10	SCREW M2.6x10
82.50.0112	02-1	OUTER BARREL
82.50.0040	02-2 to 02-9	BARREL INCL. SHOOT UP
82.50.0109	02-5	INNER BARREL 97 MM
82.50.0001	02-6	SHOOT UP RUBBER
82.50.0114	02-10	RECOIL SPRING
82.20.0069	03-6	TRIGGER ASSY.
82.10.0158	03-8	INNER FRAME
82.10.0050	03-10	SLIDE STOP SPRING
82.10.0053	03-11	MAGAZINE CATCH SPRING
82.10.0051	03-12	SLIDE STOP
82.10.0160	03-13	MAGAZINE CATCH
82.20.0070	03-14	HAMMER ASSY.
82.10.0161	03-18	BACK STRAP M
82.10.0162	03-19	BACK STRAP L
82.60.0047	M02-1	MAGAZINE LIP
82.60.0059	M02-2	NOZZLE SEAL
82.60.0097	M02-3	OUT PUT VALVE
82.60.0048	M02-5	MAGAZINE FOLLOWER
82.60.0098	M02-6	MAGAZINE SPRING
82.60.0094	M02-8	MAGAZINE BOTTOM PLATE LOCK

UMAREX REF. NO.:	PART NUMBER:	ITEM:
82.60.0095	M02-9	O-RING 14x2
82.60.0131	M02-10 to M02-11	CARTRIDGE BROKER ASSY.
82.60.0101	M02-10	CARTRIDGE FILTER
82.60.0099	M02-12	CARTRIDGE BUSH
82.60.0100	M02-14	MAGAZINE BOTTOM PLATE









**EN** We reserve the right to make color and design changes and technical improvements. No responsibility is accepted for printing errors or incorrect information | **DE** Änderungen in Farbe und Design sowie technische Verbesserungen, Druckfehler und Irrtum vorbehalten. Alle Angaben ohne Gewähr | **FR** Sauf modifications de la couleur et du design ainsi que des améliorations techniques, erreurs d'impression et erreur. Toutes les données sont fournies sans garantie | **ES** Salvo modificaciones de color y de diseño así como mejoramientos técnicos, erratas y error. Todos los datos sin garantía | **IT** Con riserva di modifiche di colore e di design, di miglioramenti tecnici, di errori di stampa e di sbagli. Tutte le informazioni senza garanzia | **RU** Изменения цвета и дизайна, а также технические улучшения, опечатки и ошибки не исключены. Мы не гарантируем точность сведений | **PL** Zastrzegamy sobie prawo do pomyłek, błędów w druku, zmian koloru i designu, jak również do wprowadzania technicznych ulepszeń. Wszystkie informacje bez gwarancji | **TR** Renk, tasarım ve teknik değişiklikler yapma hakkı saklıdır. Baskı hatalarından ya da hatalı bilgilerden dolayı yasal sorumluluk kabul edilmez. Bilgiler için garanti verilmez.

### **UMAREX GmbH & Co. KG**

Donnerfeld 2 · 59757 Arnsberg · Germany  
service@umarex.de