







Electronic Point Sight  
**PS 44**

- |  |   |
|--|---|
| <b>EN</b> Operating instructions 3 - 7 | <b>DE</b> Bedienungsanleitung 8 - 12      |
| <b>FR</b> Mode d'emploi 13 - 17        | <b>ES</b> Manual de instrucciones 18 - 22 |

# INTRODUCTION | EINLEITUNG | INTRODUCCION | INTRODUCCIÓN

				
<b>EN</b>	Description	Operation	Maintenance	Safety instructions
<b>DE</b>	Benennung	Bedienung	Pflege	Sicherheitshinweise
<b>FR</b>	Désignation des pièces	Emploi	Entretien	Consignes de sécurité
<b>ES</b>	Designacion	Reglaje	Cuidados	Instucciones de seguridad



## SAFETY INSTRUCTIONS | WARRANTY

EN



### CAUTION

Read these instructions carefully before using the device.



### CAUTION

Always follow the rules for safe gun handling. Always ensure that the backstop is adequate for your shooting, and always wear protective shooting glasses.

Airguns are not toys. Misuse or careless use may cause serious injury or death. Be careful - shoot safely.



### FIRE DANGER

Each optic can work like a burning glass during direct sun exposure!

## WARRANTY

The Umarex company will repair or replace your device free of charge (up to 12 months from date of purchase) provided the defect was not caused by you. Return the device to the authorised dealer from where you bought it.

### TECHNICAL DATA

designation:	Walther Point Sight PS44
type:	Non-magnified red dot electronic sight
reticle:	Small cross with additional distance markings
Brightness adjustment:	5 different brightness levels
surface:	mat black
tube diameter:	30 mm
overall length:	152 mm (incl. mounting base)
weight incl. mounting base:	373 g
Installation compatible with:	Picatinny-rails
power supply:	2 AG13 lithium batteries
Accessories:	two AG13 lithium batteries





## MAINTENANCE

Protect your red dot sight against mechanical damage from knocks and make sure that the firearm is not subjected to rough treatment. If you think something might have changed, check the adjustment of the firearm. Remove dust and dirt from the housing and lens mount with a soft cloth moistened with gun oil. To clean dust from the lens, use a soft lens brush. Fingerprints and dirt can be removed from the lens with a lens cloth (moistened with lens cleaning fluid such as Walther PRO Gun Care Lens Cleaner Art.: 3.2047).



**Note on batteries:** Batteries must not be exposed to excessive sources of heat such as sunshine, fire or similar. Only rechargeable batteries may be charged. It is unlawful to dispose of used batteries along with common household waste. You are obligated to dispose of old batteries (free of charge) at a public collection point, a business which will accept their return or at a technical customer service location. Used primary and secondary (rechargeable) batteries contain high percentages of reusable substances, so-called "recoverable resources". By ensuring their recovery through appropriate recycling processes instead of combining them with common waste materials, you make a contribution in preserving important resources and protecting the environment from harmful heavy metal substances. Batteries containing pollutants are marked with the symbol of a crossed-out garbage can and a chemical symbol (Cd, Hg or Pb) which is essential for classification of the polluting heavy metal. Please contact your local authorities for information about disposal facilities.

**For lithium-based primary and secondary batteries:** Only dispose of completely discharged batteries. If a battery is not completely discharged, precautions must be taken to prevent short circuiting its terminals, e.g. isolation of the terminals.



## DESCRIPTION

EN





## GENERAL DESCRIPTION

EN

In this pointsight, a red aiming cross is projected onto the lens in the target level. As no iron sights such as rear sight and foresight are required any more, you may fire with both your eyes opened. The awkward alignment of rear sight and foresight with the actual target has been eliminated. The mounting base of this optical sight will fit Picatinny rails.

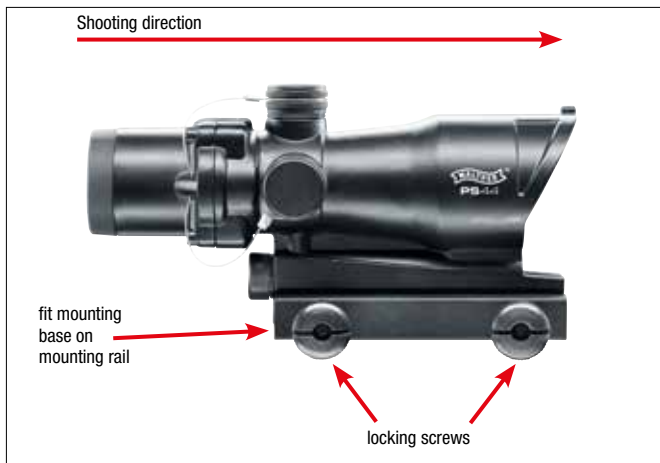


## MOUNTING

Your red dot sight includes a mounting base which is used to fix the sight on mounting rails. Loosen the locking screw on the mounting base and slide the sight with the mounting base onto the mounting rail. Mount the red dot sight in a way that the elevation adjustment screw is on top of the weapon and the windage adjustment screw is on the right side of the weapon. Tighten the locking screw.

**CAUTION:** Install the Point-Sight only when the weapon is unloaded.

**Caution:** When firing the weapon, a minimum distance between the eye and the eye piece of the sight of 7.5 centimetres (3 inches) is to be kept.

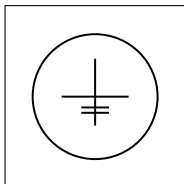




## OPERATION AND ADJUSTMENT

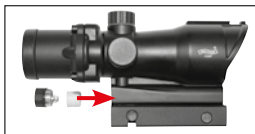
EN

The combined on-/off-switch and also the brightness adjustment for the electronic Walther Point-Sight PS 44 is on the left side of the sight. If the Point-Sight is set to the „•“ position, this means that it is deactivated. A red cross with different brightness levels will be projected on the target when the Point-Sight is set to any of the 5 remaining positions. This red cross can easily be aligned with the target.



## BATTERY

Power supply of your red dot sight is by means of two Lithium battery (AG13 or equivalent). Should the sight become gradually darker or invisible at all, then it is time to change batteries. To change the battery, remove the battery compartment lid. After removing the old batteries the new batteries are to be inserted as shown in the illustration and then the battery compartment lid is to be screwed back in place.



## SIGHT ADJUSTMENTS

Switch the red cross on by means of the rotary switch and set the brightness to a value ideally suited to your needs. Remove the protective caps on the elevation and windage adjustment screws. To change the point of impact of the weapon, you have to turn the appropriate adjustment screw into the desired direction. Each click on the sight adjustment changes to point of impact by 2 mm on 10 m.

### Elevation adjustment:

point of impact too high turn elevation adjustment screw clockwise

point of impact too low turn elevation adjustment screw anti-clockwise

### Windage adjustment:

point of impact too far right turn windage adjustment screw clockwise

point of impact too far left turn windage adjustment screw anti-clockwise

**Caution:** Always adhere to the rules for the correct and proper handling of guns. Always select an adequate and safe backstop and always wear protective shooting glasses.

### Elevation adjustment



### Windage adjustment





## ACHTUNG

Lesen Sie zuerst die Bedienungsanleitung, bevor Sie das Gerät verwenden.



## WARNUNG

Beachten Sie stets die Regeln für den korrekten, sicheren Umgang mit Waffen. Wählen Sie stets einen sicheren Kugelfang für Ihr Ziel aus und tragen Sie eine Schutzbrille. Druckluftwaffen sind kein Spielzeug. Missbrauch oder fahrlässiger Umgang kann zu ernsthaften Schäden führen. Schießen Sie umsichtig und vorsichtig.



## BRANDGEFAHR

Jede Optik kann bei direkter Sonneneinstrahlung wie ein Brennglas wirken!

## GARANTIE

Innerhalb eines Jahres ab Kaufdatum repariert oder ersetzt Ihnen die Fa. Umarex Ihr Produkt kostenlos, falls der Defekt nicht durch Eigenverschulden aufgetreten ist. Geben Sie das Produkt einem autorisierten Händler, beschreiben Sie ihm das Problem und fügen Sie den entsprechenden Kaufbeleg bei.

## TECHNISCHE ANGABEN

Bezeichnung:	Walther Point Sight PS44
Typ:	Elektronisches Rot- Punkt-Visier ohne Vergrößerung
Absehen:	kleines Strichkreuz mit weiteren Entfernungsmarkierungen
Helligkeitsverstellung:	5 verschiedene Helligkeitsstufen
Oberfläche:	matt schwarz
Objektivdurchmesser:	30 mm
Gesamtlänge inkl. Montage:	152 mm
Gewicht inklusive Montage:	373 g
Montage passend für:	Picatinny-Visierschienen
Spannungsversorgung:	2 Knopfzellen AG13
Zubehör:	zwei Knopfzellen AG13





### PFLEGE UND REINIGUNG

Schützen Sie Ihr Pointsight vor mechanischer Beschädigung durch Schlägeinwirkung und achten Sie darauf, dass die Waffe keinen stoßartigen Belastungen ausgesetzt wird. Im Zweifelsfall ist stets die Justierung der Waffe erneut zu überprüfen. Das Gehäuse und die Objektivfassung können mit einem weichen, sauberen und mit Waffenöl benetzten Tuch von Staub und Schmutz gereinigt werden. Mit einem weichen Objektivpinsel lässt sich Staub vom Objektiv entfernen und mit einem Objektivreinigungstuch (angefeuchtet mit Objektivreinigungsflüssigkeit, wie zB. Walther PRO Gun Care Lens Cleaner Art.: 3.2047) können Sie eventuell vorhandene Fingerabdrücke oder Schmutz beseitigen.



**Hinweise zu Batterien:** Batterien dürfen nicht übermäßiger Wärme ausgesetzt werden, wie Sonnenschein, Feuer oder dergleichen. Nur wiederaufladbare Batterien dürfen geladen werden. Verbrauchte Batterien dürfen laut Gesetzgeber nicht in den Hausmüll entsorgt werden. Sie sind verpflichtet sie bei einer öffentlichen Sammelstelle für Altbatterien, in einer Verkaufsstelle oder beim technischen Kundendienst kostenfrei abzugeben. Gebrauchte Batterien und Akkus weisen einen hohen Anteil an wieder verwertbaren Materialien, so genannten Wertstoffen auf. Dadurch, dass sie im Recyclingprozess zurück gewonnen werden, statt in den Abfall zu gelangen, leisten Sie einen Beitrag zur Erhaltung wichtiger Ressourcen und Sie schützen die Umwelt vor schädlichen Schwermetallen. Schadstoffhaltige Batterien sind mit einem Zeichen, bestehend aus einer durchgestrichenen Mülltonne und dem chemischen Symbol (Cd, Hg oder Pb) des für die Einstufung als schadstoffhaltig ausschlaggebenden Schwermetalls versehen. Informieren Sie sich bitte bei Ihrer Gemeinde über entsprechende Entsorgungseinrichtungen.

**Für Lithium-basierte Primär- und Sekundärbatterien:** Nur vollständig entladene Batterien entsorgen. Falls die Batterie nicht vollständig entladen ist müssen Vorkehrungen zur Sicherung gegen Kurzschluss getroffen werden, z.B. Isolierung der Elektroden.





## ALLGEMEINE BESCHREIBUNG

DE

Bei diesem elektronischen Pointsight wird das rote Zielkreuz auf die Linse in der Zielebene projiziert. Da keine anderen Zielmittel wie Kimme und Korn mehr benötigt werden, können Sie mit beiden geöffneten Augen zielen. Das umständliche Ausrichten von Kimme und Korn auf das Ziel entfällt somit. Der Montagefuß dieses optischen Visiers passt auf alle gängigen Picatinny-Schienen.

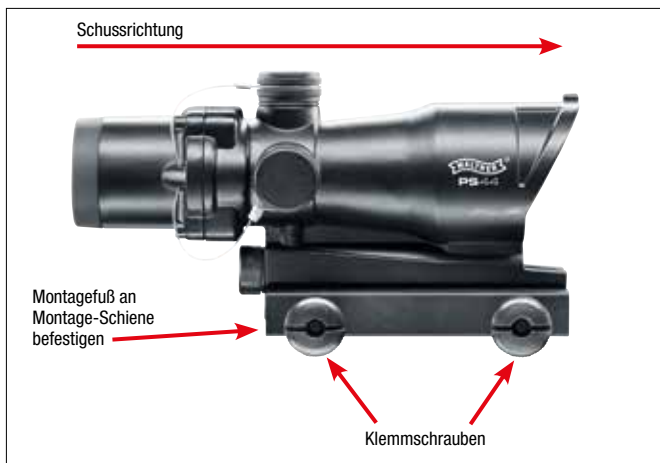


## MONTAGE

Zu ihrem Leuchtpunktvisier gehört ein Montagefuß, mit dem das Visier auf die Montage-Schiene der Waffe befestigt wird. Lösen Sie die Klemmschraube am Montagefuß und schieben das Visier mit dem Montagefuß auf die Schiene. Montieren Sie das Pointsight so auf die Waffe, dass sich die Höhenverstellungsschraube oben auf der Waffe und die Seitenverstellungsschraube an der rechten Seite befindet. Ziehen Sie die Klemmschraube fest.

**ACHTUNG:** Montieren Sie das Pointsight nur bei entladener Waffe.

**HINWEIS:** Beim Schießen sollte ein Mindestabstand von 7,5 Zentimetern zwischen Auge und Okular eingehalten werden.

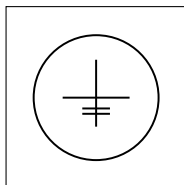




## BEDIENUNG UND JUSTIERUNG

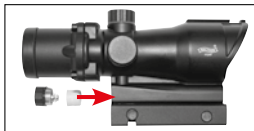
DE

Der kombinierte Ein-Ausschalter sowie Helligkeitsregler für das elektronische Walther Point-Sight PS 44 befindet sich auf der linken Seite des Visiers. Das Pointsight ist bei der Raststellung "•" ausgeschaltet. Bei den 5 weiteren Raststellungen, wird ein rotes Lichtkreuz unterschiedlicher Intensität auf die Linse projiziert. Dieses Lichtkreuz lässt sich beim Schießen problemlos auf das Ziel ausrichten.



## BATTERIE

Die Stromversorgung Ihres Pointsights erfolgt durch zwei Knopfzellen (AG13). Falls das Absehen langsam dunkler wird oder überhaupt nicht mehr sichtbar ist, müssen Sie die Batterie wechseln. Zum Einsetzen der Batterie wird der Batteriedeckel abgeschraubt. Anschließend die leeren Knopfzellen entnehmen, die neuen Knopfzellen wie abgebildet einsetzen, und den Batteriedeckel wieder aufschrauben.



## VISIERVERSTELLUNG

Stellen Sie das rote Lichtkreuz über den Drehschalter ein und regeln Sie seine Helligkeit auf den für Sie am günstigsten Wert. Entfernen Sie die Schutzkappen über der Höhen- und Seitenverstellungsschraube. Zur Veränderung der Treffpunktlage der Waffe drehen Sie die entsprechende Verstellungsschraube in die gewünschte Richtung. Jeder Klick bei der Visierverstellung verändert die Treffpunktlage um 2 mm auf 10 m.

### HÖHENVERSTELLUNG:

Bei Hochschuss Höhenstellschraube im Uhrzeigersinn drehen

Bei Tiefschuss Höhenstellschraube gegen den Uhrzeigersinn (UP) drehen

### SEITENVERSTELLUNG:

Bei Rechtsschuss Seitenstellschraube im Uhrzeigersinn drehen

Bei Linksschuss Seitenstellschraube gegen den Uhrzeigersinn (R) drehen

**VORSICHT:** Beachten Sie stets die Regeln für den korrekten, sicheren Umgang mit Waffen. Wählen Sie stets einen sicheren Kugelfang für Ihr Ziel aus und tragen Sie eine Schutzbrille.

### Höhenverstellung



### Seitenverstellung





## CONSIGNES DE SÉCURITÉ

FR



### ATTENTION

Lisez le mode d'emploi avant d'utiliser l'appareil.



### MISE EN GARDE

Respectez toujours les règles de l'utilisation correcte et sûre des armes. Choisissez toujours un pare-balles sûr pour votre cible et portez des lunettes de protection.

Une arme n'est pas un jouet. Un maniement incorrect ou irréfléchi peut entraîner de graves blessures, particulièrement aux yeux.



### DANGER D'INCENDIE

Chaque peut fonctionner comme une loupe pendant l'exposition directe du soleil!

## GARANTIE

La société Umarex s'engage à réparer ou à remplacer votre produit, sans frais, sur une période de un an à partir de la date d'achat, à condition que l'utilisateur ne soit pas responsable du défaut. Veuillez remettre le produit à un vendeur autorisé, décrivez-lui le problème et joignez le bon d'achat correspondant.

## CARACTÉRISTIQUES TECHNIQUES

Désignation:	Point Sight PS 44
Modèle:	Lunette de visée électronique à point sans agrandissement
Réticule:	petite croix avec repères supplémentaires de distance
Réglage de l'intensité:	5 niveaux d'intensité différents
Diamètre objectif:	30 mm
Longueur hors tout:	152 mm (support de fixation inclus)
Poids total:	373 g (support de fixation inclus)
Installation compatible avec:	rails pour lunettes de visée Picatinny
Alimentation:	2 piles boutons AG13
Accessoires:	deux piles boutons AG13





## ENTRETIEN ET NETTOYAGE

Protégez votre viseur point rouge de tout endommagement mécanique de percussion et veillez à ce que l'arme ne soit pas dérégulée en raison de contraintes comme des chocs par exemple. En cas de doute, vérifiez toujours le bon réglage de l'arme. Pour débarrasser le boîtier et la partie extérieure de l'objectif des poussières et autres salissures vous pouvez les nettoyer avec un chiffon doux et propre sur lequel vous aurez appliqué un peu d'huile à fusil. Pour dépoussiérer l'objectif vous pouvez utiliser un pinceau spécial optique et pour nettoyer les éventuelles traces de doigts ou autres salissures vous pouvez utiliser un chiffon spécial optique (humidifié avec un produit de nettoyage spécial optique p. ex. Walthers PRO Gun Care Lens Cleaner Art.: 3.2047).



**Remarques concernant les piles :** Ne pas exposer les piles à une source de chaleur trop importante, comme par exemple aux rayons du soleil, au feu ou semblables. Ne recharger que des piles rechargeables. La loi interdit de jeter les piles usées dans les ordures ménagères. Vous êtes tenus de les rapporter à un centre public de collecte des piles usagées, à un lieu de vente ou au service après-vente technique où elles sont récupérées à titre gratuit. Les piles et accus usagés contiennent un haut pourcentage de matériaux valorisables également appelés matériaux recyclables. Étant donné que ces matériaux sont récupérés pendant le processus de recyclage au lieu d'être éliminés avec les autres déchets, vous contribuez à conserver des ressources importantes et protéger l'environnement des métaux lourds toxiques et nocifs pour l'environnement. Les piles contenant des produits toxiques sont identifiées par un symbole représentant une poubelle barrée et le symbole chimique du métal lourd (Cd, Hg ou Pb) décisif pour la classification comme contenant des produits toxiques. Veuillez vous renseigner auprès de votre commune sur les points de collecte appropriés. Consultez le manuel du produit pour savoir comment enlever les piles.

**Pour les piles primaires et secondaires à base de lithium :** Ne mettre au rebut que des piles entièrement déchargées. Si la pile n'est pas entièrement déchargée, il est nécessaire de prendre des mesures préventives afin de la protéger de tout court-circuit, par ex. par une isolation des électrodes.



## DÉSIGNATION DES PIÈCES

FR





## DESCRIPTION GÉNÉRALE

FR

Avec le dispositif électronique Pointsight, la croix rouge de l'objectif est projetée sur la cible. Aucun autre moyen de visée, comme une mire ou un guidon, n'étant plus nécessaire, vous pouvez tirer en gardant les deux yeux ouverts. Vous n'avez plus besoin non plus de vous efforcer à bien aligner la mire et le guidon sur la cible. Le pied de montage de cette mire optique est compatible avec tous les modèles de rail Picatinny existant actuellement.

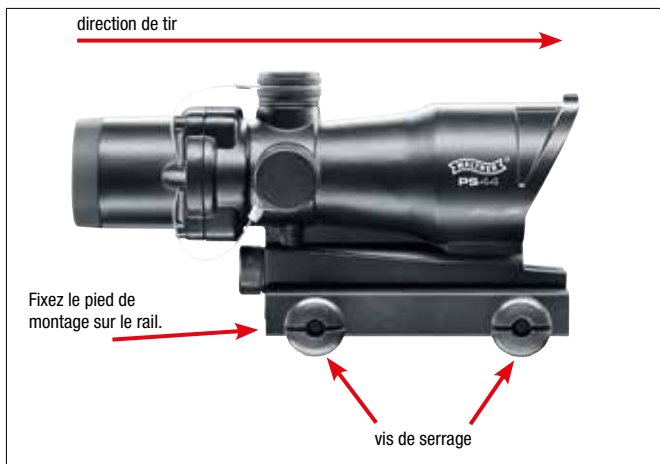


## MONTAGE

La mire à point lumineux est dotée d'un pied de montage permettant de la fixer sur le rail de l'arme. Desserrez la vis située sur le support et faites coulisser le viseur avec son support sur le rail Weaver ou Picatinny. Montez le viseur point rouge sur l'arme de telle manière que la vis de réglage vertical soit située sur la partie supérieure de l'arme et la vis de réglage latéral soit située sur le côté droit de l'arme. Fixer la vis de serrage.

**Attention:** N'installez le dispositif Pointsight que lorsque l'arme est déchargée.

**Conseil:** lorsque vous tirez, respectez un écart minimum de 7,5 cm entre l'oeil et l'oculaire.



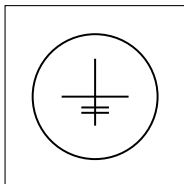




## UTILISATION ET RÉGLAGE

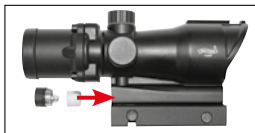
FR

Sur le viseur électronique Point-Sight PS22 un seul bouton situé sur le côté gauche du viseur commande la mise en marche et le réglage de l'intensité de luminosité. Si le dispositif Pointsight est en position „•“, cela signifie qu'il est désactivé. Avec les 5 autres positions, une croix lumineuse est projetée sur l'objectif avec une intensité différente.



## PILES

Le dispositif Pointsight est alimenté par deux piles boutons (AG13). Si la lumière faiblit ou disparaît, vous devez changer la pile. Pour introduire les piles, dévissez le couvercle du compartiment à piles. Puis, retirez les piles boutons usagées, introduisez les piles neuves comme indiqué sur la figure et vissez à nouveau le couvercle du compartiment à piles.



## RÉGLAGE DU VISEUR

Réglez le viseur à l'aide du bouton de réglage en sélectionnant le niveau d'intensité qui vous convient. Enlever les caches de protection sur les vis des réglages vertical et latéral. Pour modifier le point d'impact de l'arme tournez la vis de réglage correspondante dans la direction souhaitée. Chaque dé clic lors du réglage du viseur modifie le point d'impact de 2 mm sur 10 m.

### Réglage vertical:

Pour un tir vers le haut - tournez la vis de réglage vertical dans le sens des aiguilles de montre

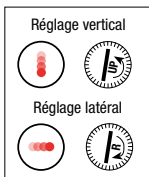
Pour un tir vers le bas - tournez la vis de réglage vertical dans le sens opposé des aiguilles de montre (UP)

### Réglage latéral:

Pour un tir vers la droite - tournez la vis de réglage vertical dans le sens des aiguilles de montre

Pour un tir vers la gauche - tournez la vis de réglage vertical dans le sens opposé des aiguilles de montre ( R )

**Attention:** Respectez toujours les règles de sécurité lorsque vous manipulez des armes. Choisissez toujours un pare-balles adapté à votre cible et portez des lunettes de protection.





## ATENCIÓN

Lea las instrucciones de uso antes de utilizar el dispositivo.



## ATENCIÓN

Observe siempre las reglas para un manejo correcto y seguro de su arma. Elija siempre un parabolas seguro para su blanco y utilice gafas protectoras.

Esta arma de aire comprimido no es un juguete. El uso incorrecto o irreflexivo del arma puede causar lesiones, que pueden ser especialmente graves si afectan los ojos.



## PELIGRO DE INCENDIO

Cada óptica puede trabajar como un vidrio ustorio durante la exposición directa del sol como!

## GARANTIA

La empresa Umarex se responsabiliza de reparar o sustituir su producto sin coste alguno en el plazo de un año a partir de la fecha de compra, siempre que el defecto no sea responsabilidad del propio usuario. Sírvanse entregar el producto a un comerciante autorizado, descríbalos el problema y adjunte el correspondiente comprobante de compra.

## DATOS TÉCNICOS

Descripción:	Point Sight PS44
Tipo:	Mira electrónica de punto rojo sin aumento
Reticulo:	Cruz pequeña con marcas adicionales de distancia
Ajuste de intensidad:	5 niveles de intensidad distintos
Superficie:	negro mate
Diámetro del objetivo:	30 mm
Longitud total:	152 mm (pie de montaje incluido)
Peso:	373 gr (pie de montaje incluido)
Instalación compatible con:	Railes para miras Picatinny
Alimentación de corriente:	2 pilas de tipo botón AG13
Accesorios:	2 pilas de tipo botón AG13



## MANTENIMIENTO Y LIMPIEZA

Proteger el visor de punto rojo de daños mecánicos producidos por acciones de golpes y tener cuidado, de que el arma no esté expuesta a cargas pulsátiles. En caso de dudas hay que comprobar de nuevo el ajuste del arma. Para limpiar la carcasa y el objetivo de polvo y otras suciedades, usar un trapo suave, limpio y mojado en aceite para armas. El polvo del objetivo se quita fácilmente con un pincel limpiaobjetivos. Para las huellas dactilares u otras suciedades utilizar un trapo limpiaobjetivos (humedecido con un líquido limpiaobjetivos p. ej. Walther PRO Gun Care Lens Cleaner Art.: 3.2047).



**Nota sobre las pilas:** No se puede exponer las pilas a un calor excesivo como la radiación solar, fuego o similares. Sólo se puede cargar las pilas recargables. Conforme a la legislación vigente no se puede tirar las pilas usadas a la basura doméstica. El usuario está obligado a llevarlas gratuitamente a un punto de recogida público para pilas usadas, un centro de ventas o al servicio técnico. Las pilas y baterías usadas contienen un alto porcentaje de sustancias reutilizables, denominado material reciclable. Al ser recuperado en el proceso de reciclaje, y no tirado a la basura, Usted contribuye a la conservación de importantes recursos y a proteger el medio ambiente contra los metales pesados tóxicos. Las pilas que contienen sustancias tóxicas están marcadas con un símbolo consistente en un cubo de basura tachado y el símbolo químico (Cd, Hg o Pb) del metal pesado responsable de su clasificación como pila tóxica. Por favor, infórmese en su municipio de los centros de eliminación respectivos. Las instrucciones para retirar las pilas figuran en el manual del producto.

**Relativo a las pilas primarias y secundarias a base de litio:** Eliminar sólo las pilas totalmente descargadas. Si la pila no está totalmente descargada deberán tomarse precauciones para asegurarla contra un cortocircuito, p. ej. aislar los electrodos.





## DESCRIPCIÓN GENERAL

ES

Con el dispositivo electrónico Pointsight, la cruz roja del objetivo se proyecta sobre el blanco de destino. Se puede apuntar con los dos ojos abiertos, ya que no hace falta ningún medio de apunte adicional, como por ejemplo la muesca de mira y el punto de mira, por lo tanto, se evita el ajuste de la muesca de mira y el punto de mira, que resulta tan incómodo. El pie de montaje de esta mira óptica es compatible con cualquier modelo de rail Picatinny actual.

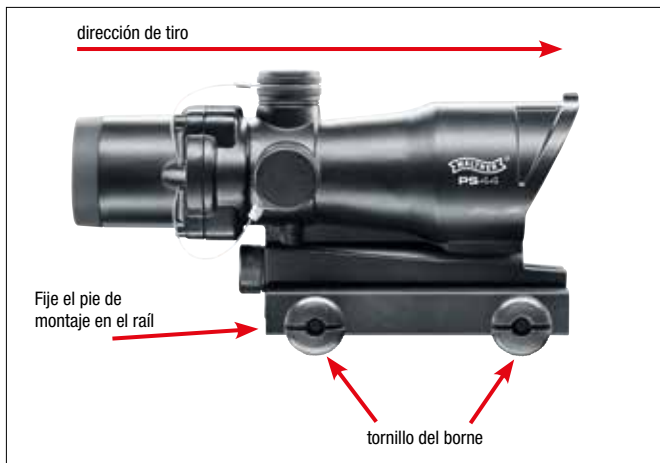


## MONTAJE

La mira de punto luminoso incluye un pie de montaje que permite fijar la mira en el raíl del arma. Soltar el tornillo del borne en el pie de montaje y deslizar el visor con el pie de montaje sobre las guías. Hay que montar el visor de punto rojo de tal manera, que se encuentre arriba el tornillo para la regulación vertical y el tornillo para la regulación lateral en el lado derecho. Atornillar el tornillo de ajuste.

**Atención:** Instale el dispositivo Pointsight sólo con el arma descargada.

**Advertencia:** Al realizar el tiro se debe de mantener una distancia mínima de 7,5 centímetros entre el ojo y el ocular.

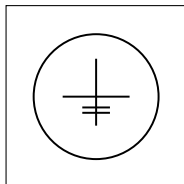




## MANEJO Y AJUSTE

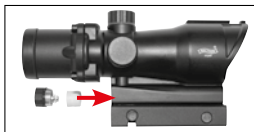
ES

Tanto el interruptor combinado como el regulador de claridad del visor de punto rojo Walter Point-Sight PS 44, se encuentran en el lado izquierdo del visor. Si el dispositivo Pointsight se ha ajustado en la posición „•“, significa que está desactivado. Con las 5 posiciones restantes se proyecta en el objetivo una cruz luminosa de diferente intensidad, que puede ajustarse al objetivo sin problemas en el momento de disparar.



## BATERÍA

El dispositivo Pointsight recibe la alimentación a través de dos pilas de tipo botón (AG13). En el caso de que la vista sea cada vez mas oscura o incluso invisible, hay que cambiar la pila. Para insertar las pilas, desenrosque la cubierta del compartimiento de las mismas. A continuación, retire las pilas de tipo botón vacías, inserte las nuevas tal como se indica en la ilustración y vuelva a enroscar la cubierta del compartimiento de las pilas.



## GRADUACIÓN DEL VISOR

Encienda el punto luminoso rojo por medio del interruptor giratorio y gradúe la luminosidad a sus valores necesarios. Quitar las caperuzas protectoras de los tornillos para la regulación vertical y lateral. Para el cambio de la posición de los impactos del arma, girar el tornillo de regulación correspondiente a la dirección deseada. Con cada clic del ajuste de la mira, el punto de mira se modifica en 2 mm a una distancia de 10 m.

### Regulación vertical:

Tiro demasiado alto - Girar el tornillo de regulación vertical en el sentido de las agujas del reloj

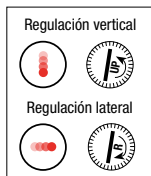
Tiro demasiado bajo - Girar el tornillo de regulación vertical en el sentido contrario de las agujas del reloj (UP)

### Regulación lateral:

Tiro demasiado a la derecha - Girar el tornillo de regulación lateral en el sentido de las agujas del reloj

Tiro demasiado a la izquierda - Girar el tornillo de regulación lateral en el sentido contrario de las agujas del reloj (P)

**Precaución:** Para un uso correcto y seguro de las armas, debe de seguir las instrucciones. Elija siempre un espaldón seguro para su blanco y lleve gafas de protección.







# UMAREX®

**UMAREX GmbH & Co. KG**

Donnerfeld 2

59757 Arnsberg | Germany

Phone: +49 29 32 / 638-01

Fax: +49 29 32 / 638-222

verkauf@umarex.de | sales@umarex.de

[www.umarex.com](http://www.umarex.com)

We reserve the right to make color and design changes and technical improvements. No responsibility is accepted for printing errors or incorrect information.

Änderungen in Farbe und Design, sowie technische Verbesserungen, Druckfehler und Irrtum vorbehalten. Alle Angaben ohne Gewähr.

Sauf modifications de la couleur et du design ainsi que des améliorations techniques, erreurs d'impression et erreur. Toutes les données sont fournies sans garantie.

Salvo modificaciones de color y de diseño así como mejoramientos técnicos, erratas y error. Todos los datos sin garantía.

© UMAREX GmbH & Co. KG