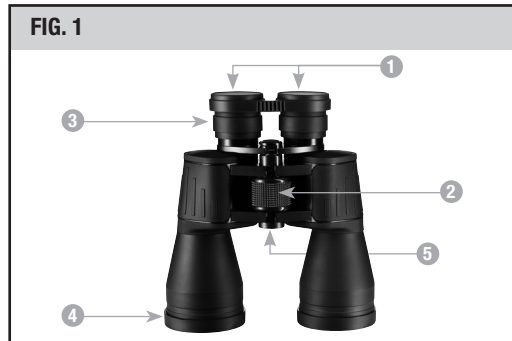


- 1 Eyepiece lens
- 2 Focusing wheel
- 3 Diopter adjustment twist-Up eyecup
- 4 Protection cap
- 5 Thread of screw

HOW TO ADJUST THE DISTANCE BETWEEN YOUR EYES

The distance between the eyes, called "interpupillary distance", varies from person to person. To achieve perfect alignment of lens to eyes, follow these simple steps:

1. Hold your binoculars in the normal viewing position.
2. Grasp each barrel firmly. Move the barrels closer together or further apart until you see a single circular field of view. Always reset your binoculars to this position.



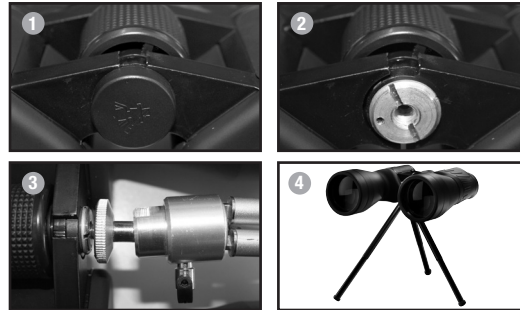
DIOPTER ADJUSTMENT AND CENTRAL FOCUSING

1. Set the right eyepiece (1) to 0 and point the binoculars at a distant object.
2. Hold your hand over the right objective and turn the focusing wheel (2) until you have a sharp image in the left eyepiece.
3. Now hold your hand over the left objective and turn the right eyepiece until you have a sharp image.
4. You will now have adjusted the binoculars to your eyes. Make a note of the diopter setting for future reference.

THE BINOCULARS CAN BE USED BY EYEGLASS WEARERS WITHOUT ANY ADJUSTMENT!

INSTRUCTIONS FOR CARE

1. Always store your binoculars in their case when not in use.



2. When wiping the lenses, use a soft lintless cloth.
3. To remove any remaining dirt or smudges, add one or two drops of Isopropyl alcohol to the cloth.
4. Store your binoculars in a moisture-free area.

VERY IMPORTANT Never attempt to clean your binoculars internally or try to take them apart.

CAUTION Looking into the sun may cause permanent eye damage. Do not look into the sun with these binoculars or even with the naked eye!

FIRE HAZARD Optical systems that are placed in direct sunlight can cause fires!

UMAREX®

UMAREX Sportwaffen GmbH + Co. KG

Donnerfeld 2
D-59757 Arnsberg | Germany
Phone: +49 29 32 / 638-01
Fax: +49 29 32 / 638-222
verkauf@umarex.de | sales@umarex.de

www.umarex.com

We reserve the right to make color and design changes and technical improvements. No responsibility is accepted for printing errors or incorrect information.

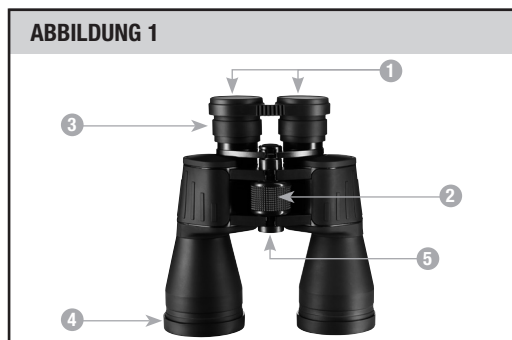
© UMAREX Sportwaffen GmbH & Co. KG

- 1 Okular
- 2 Fokussierungs-Rad
- 3 Dioptrinausgleich Okularring
- 4 Schutzkappen
- 5 Gewinde

EINSTELLEN DES AUGENABSTANDES

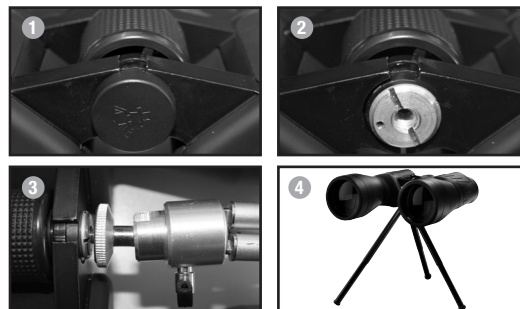
Die Distanz zwischen den Augen, auch Pupillenabstand genannt, ist von Mensch zu Mensch verschieden. Um die optimale Ausrichtung zwischen Auge und Linse zu erhalten, befolgen Sie diese einfachen Schritte:

1. Halten Sie das Fernglas in die normale Seh-Position.
2. Greifen Sie fest beide Seitenteile des Fernglases. Bewegen Sie die Seitenteile enger zusammen oder weiter auseinander bis Sie einen einzelnen Kreis sehen. Stellen Sie Ihr Fernglas immer in diese Position ein.



EINSTELLEN DER DIOPTRIE UND ZENTRALE FOKUSSIERUNG

1. Stellen Sie das rechte Okular (1) auf null und visieren Sie ein entferntes Objekt an.
2. Verdecken Sie mit der Hand die Linse vorne rechts und drehen Sie das Fokussierungs-Rad in der Mitte (2), bis das Bild im linken Okular scharf ist.
3. Verdecken Sie nun die Linse vorne links und drehen Sie das rechte Okular, bis das Bild wieder scharf ist.
4. Das Bild sollte nun auf Ihre Sehstärke eingestellt sein. Notieren Sie die Dioptrie Einstellung als zukünftigen Richtwert.



DAS FERNGLAS IST OHNE UMSTELLUNG AUCH FÜR BRILLENTRÄGER GEEIGNET!

PFLEGE

1. Lagern Sie das Fernglas in der dafür vorgesehenen Tasche.
2. Benutzen Sie für das Reinigen der Linsen ein weiches, fusselfreies Tuch.
3. Um Schmutz oder Flecken zu entfernen, geben Sie 2 Tropfen Isopropanol auf das Tuch.
4. Lagern Sie das Fernglas trocken.

ACHTUNG

Versuchen Sie niemals, das Fernglas von innen zu reinigen oder auseinanderzubauen.

VORSICHT

Ein direkter Blick in die Sonne kann zu dauerhaften Schäden an den Augen führen. Schauen Sie niemals durch das Fernglas oder mit bloßem Auge in die Sonne!

BRANDGEFAHR

Jede Optik kann bei direkter Sonneneinstrahlung wie ein Brennglas wirken!

Änderungen in Farbe und Design, sowie technische Verbesserungen, Druckfehler und Irrtum vorbehalten. Alle Angaben ohne Gewähr.

© UMAREX Sportwaffen GmbH & Co. KG

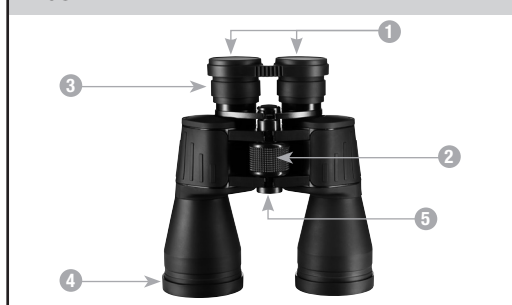
- 1 Oculaire
- 2 Bague d'oculaire
- 3 Compensation dioptrique bague de mise au point
- 4 Caches de protection
- 5 Douille fileté

RÉGLAGE DE LA DISTANCE ENTRE LES DEUX YEUX

La distance entre les yeux, également appelée distance interpupillaire, varie d'une personne à l'autre. Pour obtenir la meilleure position entre l'œil et la lentille, suivez ces étapes simples :

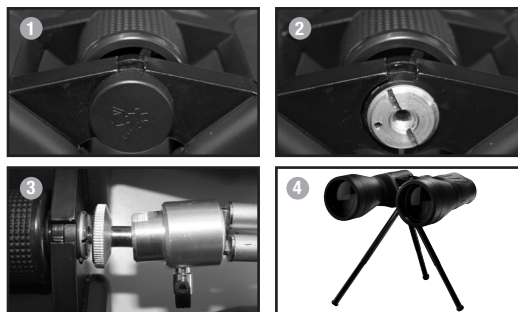
1. Tenez les jumelles en position normale d'observation.
2. Saisissez fermement les deux parties latérales des jumelles. Rapprochez ou éloignez les deux parties latérales jusqu'à ce que ne voir plus qu'un seul cercle. Réglez toujours vos jumelles sur cette position.

FIGURE 1



RÉGLAGE DIOPTRIQUE ET MISE AU POINT CENTRALE

1. Placez l'oculaire droit (1) sur zéro et visez un objet éloigné.
2. À l'avant, recouvrez avec votre main la lentille droite et tournez la bague de mise au point (2) au milieu (2) jusqu'à ce que la vue dans l'oculaire gauche soit nette.
3. À présent, recouvrez avec votre main la lentille gauche et tournez l'oculaire droit jusqu'à ce que la vue soit à nouveau nette.
4. Les jumelles devraient à présent être réglées à votre vue. Notez le réglage dioptrique pour avoir une valeur approximative pour un réglage ultérieur.



LES JUMELLES PEUVENT ÉGALEMENT ÊTRE UTILISÉES SANS RÉGLAGE PARTICULIER PAR LES PERSONNES PORTANT DES LUNETTES !

ENTRETIEN

1. Rangez les jumelles dans l'étui prévu à cet effet.
2. Pour nettoyer les lentilles, utilisez un chiffon doux non pelucheux.
3. Pour enlever les salissures ou les taches, appliquez 2 gouttes d'isopropanol sur le chiffon.
4. Rangez les jumelles dans un endroit sec.

ATTENTION

N'essayez en aucun cas de nettoyer les jumelles de l'intérieur ou de les démonter.

AVERTISSEMENT

Regarder directement le soleil peut entraîner des dommages irréversibles aux yeux. Ne regardez jamais directement le soleil à l'œil nu avec les jumelles !

RISQUE D'INCENDIE

Tout dispositif optique peut agir comme une loupe s'il est soumis aux rayons directs du soleil !

Sauf modifications de la couleur et du design ainsi que des améliorations techniques, erreurs d'impression et erreur. Toutes les données sont fournies sans garantie.

© UMAREX Sportwaffen GmbH & Co. KG

- 1 Ocular
- 2 Rueda de enfoque
- 3 Compensación de dioptrías anillo ocular
- 4 Tapas protectoras
- 5 Rosca

AJUSTE DE LA DISTANCIA ENTRE LOS OJOS

La distancia entre los ojos, también llamada distancia interpupilar, varía de persona a persona. Siga las siguientes instrucciones para conseguir una perfecta alineación entre el ojo y el lente:

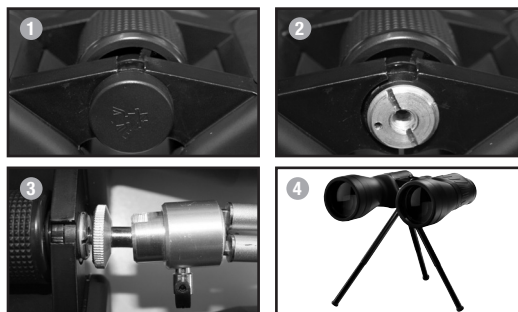
1. Mantenga los binoculares en la posición visual normal.
2. Sujete firmemente los dos tubos de los binoculares. Acerque o separe los tubos hasta visualizar un sólo campo circular. Ajuste siempre los binoculares en esta posición.

FIGURA 1



GRADUACIÓN DIÓPTRICA Y ENFOQUE CENTRAL

1. Ponga el ocular derecho (1) en cero y enfoque un objeto lejano.
2. Tape la lente derecha con la mano y gire la rueda de enfoque (2) en el centro hasta que la imagen en el ocular izquierdo sea nítida.
3. Ahora cubra la lente izquierda y gire el ocular derecho hasta que la imagen sea nítida.
4. La imagen estará ahora ajustada a su capacidad visual. Anote la graduación dióptrica como valor orientativo para el futuro.



SIN NECESIDAD DE ADAPTACIONES, LOS BINOCULARES TAMBIÉN SE ADECUAN PARA PERSONAS QUE LLEVAN GAFAS.

CUIDADOS

1. Guarde los binoculares en su estuche.
2. Para limpiar las lentes use un trapo suave sin pelusa.
3. Para eliminar cualquier resto de suciedad o manchas, aplique al trapo una o dos gotas de alcohol isopropílico.
4. Guarde sus binoculares en un lugar libre de humedad.

ATENCIÓN

Nunca intente desmontar o limpiar el interior de los binoculares.

PRECAUCIÓN

Mirar directamente el sol puede provocar daños oculares permanentes: Nunca mire directamente el sol con sus binoculares o sin ellos.

PELIGRO DE INCENDIO

Todo instrumento óptico puede actuar como vidrio ustorio bajo la radiación solar.

Salvo modificaciones de color y de diseño así como mejoramientos técnicos, erratas y error. Todos los datos sin garantía.

© UMAREX Sportwaffen GmbH & Co. KG