

AIRSOFT

6 mm BB



ELITE FORCE
FRONT LINE RESOLUTION



1911 TAC TWO

www.umarex.com

**OPERATING
INSTRUCTIONS**



EN 01 Front sight
02 Muzzle
03 Slide catch lever
04 Magazine catch
05 Slide
06 Safety

DE 01 Korn
02 Mündung
03 Schliettenfanghebel
04 Magazinhalter
05 Schlitten
06 Sicherung

FR 01 Guidon
02 Bouche
03 Levier de retenue de la culasse
04 Arrêtoir du chargeur
05 Culasse
06 Sécurité

ES 01 Punto de mira
02 Boca del cañón
03 Palanca de retenida de la corredera
04 Retén del cargador
05 Corredera
06 Seguro



EN 07 Rear sight
08 Hammer
09 Grip safety
10 Magazine
11 Trigger

DE 07 Kimme
08 Hahn
09 Handballensicherung
10 Magazin
11 Abzug

FR 07 Cran de mire
08 Chien
09 Sécurité de la poignée
10 Chargeur
11 Détente

ES 07 Alza
08 Martillo
09 Seguro de la empuñadura
10 Cargador
11 Gatillo

**CAUTION**

- For your own safety and the safety of others, carefully read these instructions before using this gun.
- Only handle your gun in its safe condition.
- Always make sure that the muzzle points in a safe direction.
- Please also always observe the legal regulations effective in your country for the use of arms.

ACHTUNG

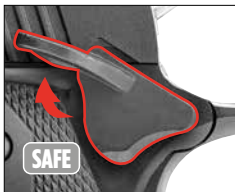
- Zu Ihrer eigenen und zur Sicherheit anderer lesen Sie die Bedienungsanleitung vollständig und sorgfältig durch, bevor Sie mit der Waffe erstmalig hantieren.
- Hantieren Sie nur mit der Waffe, wenn diese gesichert ist.
- Achten Sie stets darauf, dass die Mündung in eine sichere Richtung zeigt.
- Bitte beachten Sie das jeweilige Waffengesetz in Ihrem Land.

ATTENTION

- Pour votre sécurité et celle d'autrui, lisez attentivement le mode d'emploi avant d'utiliser l'arme pour la première fois.
- Ne manipulez l'arme que lorsque la sécurité est enclenchée.
- Assurez-vous que la bouche est orientée dans une direction non dangereuse.
- Veillez à respecter la législation sur les armes en vigueur dans votre pays !

ATENCIÓN

- Por su propia seguridad y la de los demás, lea detenidamente las instrucciones de uso antes de disparar el arma por primera vez.
- Manipule la pistola sólo cuando esté asegurada.
- Asegúrese de que la boca apunte siempre en una dirección segura.
- Rogamos observe en todo caso la legislación vigente en su país sobre el uso de armas.





- Keep hands and face at a safe distance from the escaping gas.
 - Escaping gas may cause icing.
 - Gas may explode if exposed to temperatures exceeding 50 °C.
 - Do not smoke, keep away from naked flames. The gas is highly inflammable.
- Keep the magazine with gas tank tilted. Attach the gas flask vertically to the charging port of the magazine. Press the flask against the port. The magazine is fully charged when you observe a discharge of gas from the port.

Removing of Gas

Hold the magazine at its bottom. Press the valve Residual gas may now be discharged.

- Gesicht und Hände in sicherem Abstand von dem entströmendem Gas halten.
 - Entströmendes Gas kann Vereisungen verursachen.
 - Gas keiner großen Hitze aussetzen, es kann ab 50 °C explodieren.
 - Nicht rauchen, kein offenes Feuer. Das Gas ist hochentzündlich.
- Halten Sie das Magazin mit Gastank nach unten geneigt. Stecken Sie die Gasflasche senkrecht in die Einfüllöffnung des Magazins. Drücken Sie die Gasflasche in die Einfüllöffnung. Wenn Gas aus der Einfüllöffnung entweicht, ist das Magazin mit Gas gefüllt.

Entfernen von Gas

Halten Sie das Magazin unten fest. Drücken Sie auf das Ventil. Restliches Gas kann ausströmen



- Maintenez la cartouche de gaz à une distance raisonnable du visage et des mains.
- Les éventuelles fuites de peuvent provoquer une engelure.
- Ne les exposez pas à une chaleur excessive et ne les conservez pas à des températures supérieures à 50 °C.
- Ne fumez pas et tenez-vous loin de toute flamme. Le gaz est hautement inflammable. Maintenez le chargeur pour gaz tank incliné vers le bas. Introduisez l'embouchure de la bonbonne de gaz dans l'ouverture du chargeur en position verticale. Enfoncez la bonbonne de gaz dans l'ouverture du chargeur. Lorsque le gaz s'échappe par les côtés de l'ouverture du chargeur, cela signifie que le chargeur est plein.

Éliminer du Gaz

Tenez le chargeur vers le bas. Appuyez sur la valve et déplacez la sécurité de celle-ci vers le haut. Le gaz restant sortira du chargeur.

- Mantenga la cara y las manos a una distancia prudente de el gas.
- Las posibles fugas de pueden causar congelación.
- El gas pueden explotar a partir de los 50 °C.
- No fume y manténgase alejado de cualquier fuego. El gas es altamente inflamable. Mantenga el cargador en gas el tanque inclinado hacia abajo. Introduzca la boquilla de la bombona de gas en la abertura del cargador en posición vertical. Apriete la bombona de gas en la abertura de carga. Cuando el gas se escape por los laterales de la abertura de carga significará que el cargador está lleno.

Extirpar del Gas

Sujete el cargador hacia abajo. Presione la válvula y desplace el seguro de la válvula hacia arriba. El gas restante se saldrá del cargador.

3

CHARGING OF GAS • GAS EINFÜLLEN
CHARGEMENT DU GAZ • CARGA DEL GAS



4

DISCHARGING OF GAS • GAS ABLASSEN
DÉCHARGE DU GAZ • DESCARGA DEL GAS



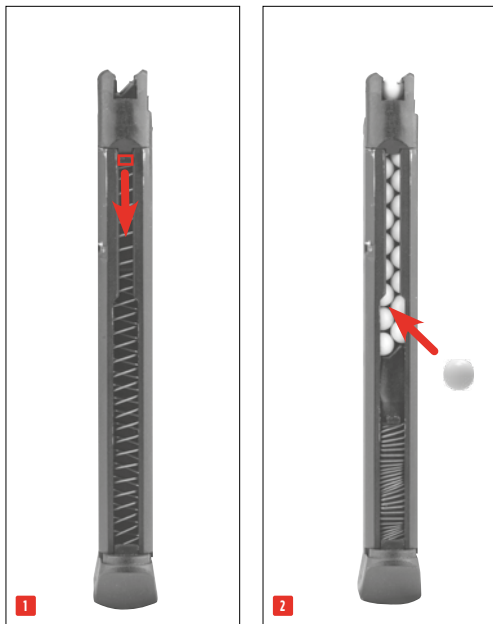


Only use flawless BBs. Never use the following BBs: (1) diameter larger than 6 mm, (2) with edges, (3) both halves not aligned, (4) used, soiled. Warranty expires if non-recommended BBs are used. It's recommended to use precision BBs from Umarex / Walther. To ensure proper operation of the magazine, protect it from dirt and dust.

Verwenden Sie nur einwandfreie BB-Kugeln: ø 6 mm. Verwenden Sie auf keinen Fall folgende BB-Kugeln: (1) Durchmesser größer als 6 mm, (2) mit Grat, (3) versetzte Hälften, (4) gebraucht, verschmutzt. Bei Gebrauch ungeeigneter Geschosse erlischt die Garantie. Empfohlen werden Präzisionsrundkugeln des Herstellers Umarex / Walther. Vermeiden Sie das Eindringen von Schmutz und Staub in das Magazin.

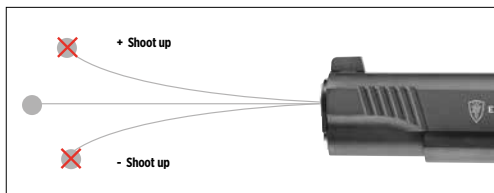
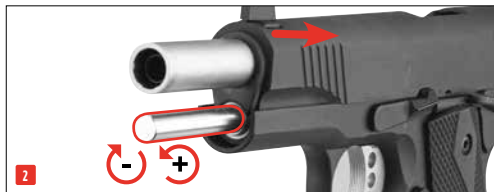
N'utilisez que des billes BB (sans défaut). N'utilisez jamais les types de billes BB suivants: (1) Diamètre supérieur à 6 mm (2) avec angles (3) moitiés décalées (4) usagées, sales. Si des projectiles autres que ceux appropriés sont utilisés, la garantie ne sera plus valable. Il est recommandé d'utiliser des billes de précision de la marque Umarex / Walther. Pour garantir le bon fonctionnement du chargeur, faites en sorte que les saletés et poussières n'entrent pas dans le chargeur.

Utilice únicamente bolas BB que no presenten defectos de calibre 6 mm. No utilice en ningún caso los siguientes tipos de bolas BB: (1) Diámetro superior a los 6 mm, (2) con cortes, (3) con mitades que no coinciden, (4) usadas o sucias. Si se utilizan proyectiles distintos de los apropiados, quedará anulada la garantía. Se recomienda usar bolas de precisión de la marca Umarex / Walther. Para garantizar el buen funcionamiento del magazin, evite que la suciedad o el polvo entren en el mismo.

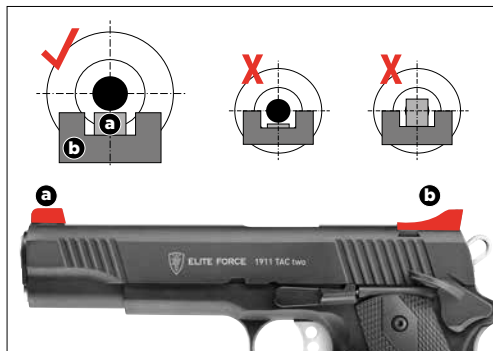


6

ADJUSTABLE SHOOT UP • SHOOT UP EINSTELLEN
 AJUSTAGE SHOOT UP • AJUSTE DE SHOOT UP

**7**

SIGHTS • VISIERUNG
 HAUSSE • MIRA





When all the BBs have been fired, the slide will stay in the rear position. Press the slide stop lever (A) to let the slide jump forward.

Wenn alle Kugeln verschossen sind, verbleibt der Schlitten in der hinteren Position. Drücken Sie auf den Schlittenfanghebel (A), um den Schlitten nach vorne zu bringen.

Lorsque toutes les balles ont été tirées, la culasse reste en position arrière. Appuyer sur l'arrière de culasse (A) pour ramener la culasse vers l'avant.

Cuando se hayan disparado todos los proyectiles, la corredera permanecerá en la posición trasera. Presione la palanca de bloqueo de la corredera (A) para llevar la corredera hacia delante.



**PROBLEMS
 PROBLEME
 DYSFONCTIONNEMENTS
 PROBLEMAS**
**POSSIBLE CAUSES
 MÖGLICHE GRÜNDE
 CAUSES POSSIBLES
 POSIBLES CAUSAS**

Safety activated
 Waffe gesichert
 Sécurité de l'arme enclenchée
 Seguro activado

Empty gas tank
 Gastank leer
 Réservoir de gaz vide
 Depósito de gasolina vacío

Dirty barrel
 Lauf verschmutzt
 Canon encrassé
 Cañón sucio

Gun does not shoot
 Waffe schießt nicht
 l'arme ne tire pas
 El arma no dispara



Faulty shooting direction
 Schlechte Schussleistung
 Mauvaise performance de tir
 Potencia de disparo deficiente



Low shooting speed
 Geringe Schussgeschwindigkeit
 Faible vitesse du projectile
 Escasa velocidad de disparo



Gas / Magazine empty
Gas / Magazin leer
Gaz / Chargeur vide
Gas / Caricatore vuoto


Extreme temperatures
Extreme Temperaturen
Températures extrêmes
Temperaturas extremas

Wrong ammunition
Falsche Munition
Mauvaises munitions
Munición errónea

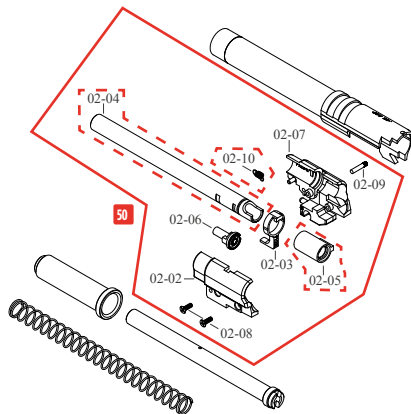
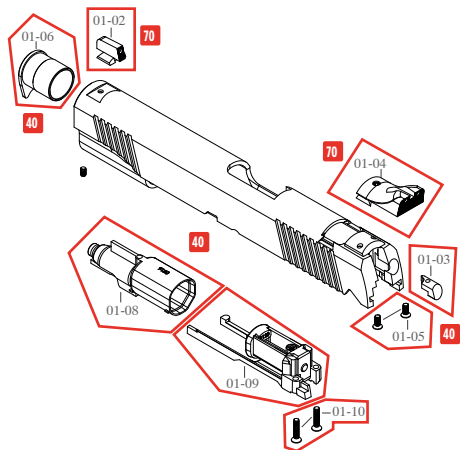
Ammunition badly loaded
Munition falsch geladen
Munitions mal chargées
Munición mal cargada

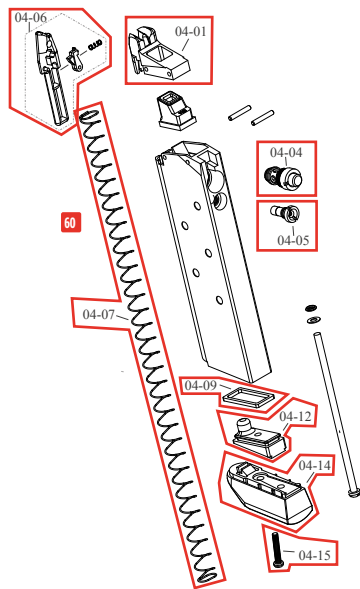
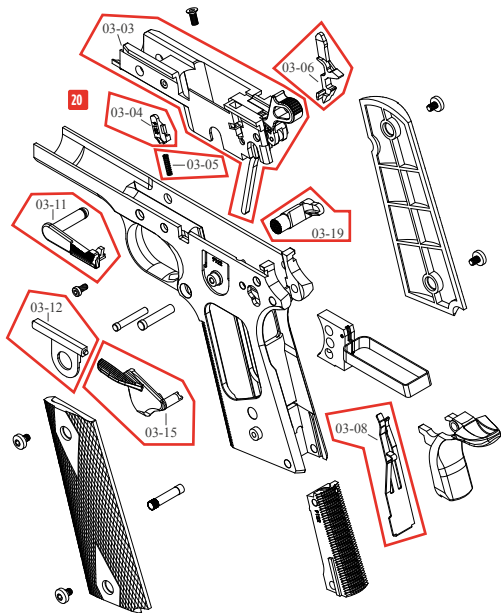
Sight not properly adjusted
Visierung nicht richtig eingestellt
Dispositif de visée mal réglé
La mira no está bien ajustada



System / Power Source • System / Antrieb Système / Source de Propulsion • Sistema / Propulsión	Gas Airsoft • Gas Airsoft • Airsoft à gaz • Airsoft a gas
Caliber / Ammo • Kaliber / Munition Calibre / Munitions • Kaliber / Munitión	6 mm BBs
Capacity • Kapazität • Capacité • Capacidad	20
Energy / Velocity • Energie / Geschwindigkeit Energie / Vitesse • Energia / Velocidad	1J : < 100 m/s 
Sights • Visierung • Dispositif de visée • Dispositivo visor	Fixed front and rear • Kimme und Korn fest Guidon et hausse fixe • Punto de mira y visor fijos
Trigger • Abzug • Detènte • Accion	Single Action • Single-Action • Simple Action • Single Action
Color • Farbe • Couleur • Color	Black • Schwarz • Noir • Negro
Safety • Sicherung • Sécurité • Seguro	manual / Grip safety • manuell / Handballensicherung • manuel / Sécurité de la poignée • manual / Seguro de la empuñadura
Barrel length • Lauflänge Logueur canon • Longitud del cañón	112 mm
Dangerous area up to • Max. Gefahrenbereich bis zu • Zone de danger s'étendant jusqu'à • Distancia máxima de peligro	150 m
Weight • Gewicht • Poids • Peso	790 g
Overall length • Gesamtlänge • Longueur • Longitud	224 mm

ITEM:	ITEM NO:	INCLUDES FOLLOWING PARTS:	ITEM:	ITEM NO:	INCLUDES FOLLOWING PARTS:
20 1911 TRIGGER HOUSING	2.6499.20.01.1	03-03	50 INNER BARREL ASSY	2.6499.50.01	02-02 to 02-09
1911 FIRING PIN LOCK	2.6499.20.02.1	03-04	112.5MM INNER BARREL	2.6499.50.02.1	02-04
1911 FIRING PIN LOCK SPRING	2.6499.20.03.1	03-05	HOP UP BUCKING	2.6499.50.03.1	02-05
DISCONNECTOR	2.6499.20.04.1	03-06	1911 HOP UP SET TENSION SPRING	2.6499.50.04.1	02-10
SEAR SPRING	2.6499.20.05.1	03-08			
1911 SLIDE LOCK	2.6499.20.06.1	03-11	60 MAGAZINE LIP	2.6499.60.01.1	04-01
1911 SAFETY PLUNGER	2.6499.20.07.1	03-12	OUTPUT VALVE	2.6499.60.02.1	04-04
THUMB SAFETY	2.6499.20.08.1	03-15	INPUT VALVE	2.6499.60.03.1	04-05
1911 MAGAZINE CATCH	2.6499.20.09.1	03-19	MAGAZINE FOLLOWER	2.6499.60.04.1	04-06
			MAGAZINE SPRING	2.6499.60.05.1	04-07
40 1911 EXTRACTOR	2.6499.40.01.1	01-03	MAGAZINE BASE SEAL	2.6499.60.06.1	04-09
SCREW M2.6X6	2.6499.40.02.2	01-05	MAGAZINE BASE	2.6499.60.07.1	04-12
BARREL BUSHING	2.6499.40.03.1	01-06	1911 MAGAZINE PLATE	2.6499.60.08.1	04-14
1911 NOZZLE SET	2.6499.40.04.1	01-08	SCREW M2.6X15	2.6499.60.09.2	04-15
1911 PISTON SET	2.6499.40.05.1	01-09			
SCREW M2.6X12	2.6499.40.06.2	01-10	70 FRONT SIGHT	2.6499.70.01.1	01-02
			REAR SIGHT	2.6499.70.02.1	01-04







ELITE FORCE
FRONT LINE RESOLUTION

© 04/21

AIRSOFT

EN We reserve the right to make color and design changes and technical improvements. No responsibility is accepted for printing errors or incorrect information. **DE** Änderungen in Farbe und Design sowie technische Verbesserungen, Druckfehler und Irrtum vorbehalten. Alle Angaben ohne Gewähr. **FR** Sauf modifications de la couleur et du design ainsi que des améliorations techniques, erreurs d'impression et erreur. Toutes les données sont fournies sans garantie. **ES** Salvo modificaciones de color y de diseño así como mejoramientos técnicos, erratas y error. Todos los datos sin garantía.

UMAREX GmbH & Co. KG • Donnerfeld 2 • 59757 Arnsberg • Germany • service@umarex.de

WWW.UMAREX.COM

Covers models:

2.6499