

WALTHER



Mod. PP

Gas-Signal Pistol
cal. 9 mm P.A.K.

EN	Operating instructions	2 - 12
DE	Bedienungsanleitung	13 - 23
FR	Mode d'emploi	24 - 34
ES	Manual de instrucciones	35 - 45
TR	Kullanım Kılavuzu	46 - 56
RU	Инструкция по эксплуатации	57 - 67



SAFETY INSTRUCTIONS



CARE



DESIGNATION OF PARTS



OPERATION



SAFE WEAPON HANDLING

EN

You should be fully familiar with the proper and safe handling of your weapon. Remember that according to the basic rules of safe weapon handling, touching a gun is the same as handling it.

- Always treat a weapon as if it was loaded.
- Always keep the pistol on "Safe" when loading it in order to prevent an unintentional discharge.
- Keep your finger away from the trigger. It should be straight and should rest on the trigger guard.
- Only use the kind of ammunition suitable for your weapon.
- Always keep the muzzle pointed in a safe direction.
- Never transport a loaded weapon. Only load your weapon when you intend to fire it.
- Never aim your blank firing gun at persons or animals.
- Before you discharge your weapon, make sure that target and surrounding area are safe.
- Always check whether the weapon is unloaded when you are carrying it or when you have received it from another person.
- Make sure that you always have full control over the muzzle of your weapon, even if you stumble or fall down.
- Safety shooting glasses should always be worn when firing the weapon.
- Always store your weapon in a safe place and in unloaded condition. Unauthorized persons (persons not familiar with the use of weapons, children and minors) must not have access to it. Ammunition must be kept in a separate place.
- The weapon together with its operating instructions may only be handed over to persons who have reached the age of 18 (or older) and who are fully familiar with the handling of it.
- Modifications or repairs of weapons are only to be effected by authorized agencies or by a skilled gunsmith.
- Never leave a loaded weapon unattended.
- Only unloaded weapons are to be handed over to another person.
- Shooting with a blank firing weapon is permitted only under the following circumstances (for more details refer to the applicable firearms laws in your country)
 - averting danger and performing rescue training
 - for self-defense and in states of emergency
 - shooting on enclosed private property by the owner or with the owner's permission.



CAUTION

The legal requirements set forth in these operating instructions relate exclusively to Germany. Please comply carefully with the firearms laws in your own country!



WARRANTY

During the legal warranty period, which begins on the date of purchase, Umarex GmbH & Co. KG will repair or replace your weapon at no charge provided the defect was not caused by you. Return your weapon to an authorized dealer along with a description of the problem and proof of purchase.

The blank, gas and signal weapons manufactured by the company Umarex GmbH & Co. KG are made according to the homologation regulations of the "Physikalisch-Technische Bundesanstalt" (PTB), German federal law, the CIP regulations and the technical know-how of Umarex GmbH & Co. KG.

We shall not assume any liability whatsoever if our products are exported to territories outside Germany and as a consequence do not comply with domestic legal requirements of these territories. It shall be the sole responsibility of the importer to ensure compliance with local laws and regulations.



CAUTION

Carefully read and understand these instructions before using this weapon. Buyers and users must follow the instructions for the safe use of blank/gas/signal weapons. Any changes or modifications of this weapon will lead to a different classification of the weapon in respect of the appropriate firearms legislation and are therefore illegal. In such cases, the manufacturer's warranty becomes immediately null and void.

You must be 18 years or older to purchase this blank/gas/signal pistol.



CARE

Clean your pistol each time after using it. Clean the cartridge chamber, breech face and magazine lips using weapon oil, a brush and a soft cloth.

REPAIR

Do not attempt to repair this pistol if it needs service. Incorrect assembly could lead to dangerous malfunctions.



CAUTION

Repairs should only be made by Umarex authorized centers.

TECHNICAL DATA

System:	gas/signal pistol	Width:	30 mm
Trigger:	Double Action	Height:	110 mm
Ammo:	blank/irritant cartridges	Barrel length:	102 mm
Caliber/Ammo:	cal. 9 mm P.A.K.	Weight:	585 g
Length:	170 mm	Magazine capacity:	7 shots
		Safety:	manual



DESIGNATION OF PARTS

EN



Fireworks adapter



SAFETY

EN



CAUTION

Only handle the weapon when it is in decocked condition.
Always make sure that the muzzle points in a safe direction.



SAFE POSITION - rotate the safety catch to lower position.



FIRE POSITION - rotate the safety catch to upper position.



LOADING

EN



CAUTION

Use only 9 mm cal. P.A.K. blank ammunition.

Cal.



9mm P.A.K.



Lock the safety.

- 1 Press the magazine catch.
- 2 Remove the magazine.



3 Load the cartridges.



4 Insert the magazine.



Pull back the slide and allow it to spring forward. This transports the cartridge to the barrel. The gun is now loaded.



UNLOADING THE WEAPON



Lock the safety. Remove the magazine.

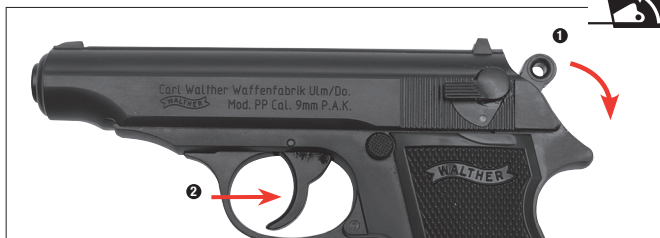
Remove cartridges from the barrel by pulling back the slide.



CAUTION

Note: Double Action includes the Single Action function too!

Single Action



- 1 First the hammer is pre-cocked.
- 2 The shot is fired by pulling the trigger.

Double Action

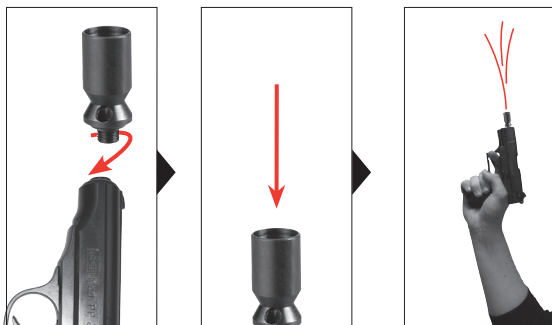


Pulling the trigger cocks the hammer and the shot is fired.



CAUTION

Use only extension with the following PTB identification: 765



Screw the fireworks adapter into the barrel.

Load the pistol with blanks as described.

Insert signalling ammunition into the fireworks adapter with the open (black) end of the casing first. Point the gun straight up above your head when shooting.



Also available:

Multi Shooter Ref. no.: 3.3053

The Multi Shooter can fire 4 signal cartridges at once, emitting a wide range of special effects on New Year's Eve.



DECOCKING

EN



Engage the safety.

- 1 Push the hammer all the way back and hold it in this position.
- 2 Pull the trigger and hold it in.

- 3 Bring the hammer back slowly. The gun is decocked. There is no danger of accidental firing.



SLIDE CATCH

After the last round has been fired the slide is in the open position. The slide catch will not operate without a magazine.



To continue shooting:

- 1 Replace empty magazine with a full one.
- 2 Slide will travel forward and chamber the first round.



To stop shooting:

- 1 Engage the safety.
- 2 Push the slide all the way back and hold it in this position.
- 3 Press the magazine catch.
- 4 Remove the magazine.
- 5 Make sure that no cartridge is loaded.
- 6 The slide will move forward again.

Note: The pistol is still cocked!.



CAUTION

Disassemble the gun only when the gun is not loaded!



Engage the safety.

SAFE POSITION - rotate the safety catch to lower position.



- 1 Press the magazine catch.
- 2 Remove the magazine.
- 3 Swing down the trigger guard and hold it in position.



- 4 Pull the slide all the way back to the stop, lift it and let it glide forward.

To assemble, reverse the steps. Make sure to put the recoil spring onto the barrel with the tighter end first.

1 | 

SICHERHEITSHINWEISE

2 | 

PFLEGE

3 | 

BENENNUNG DER TEILE

4 | 

BEDIENUNG



Sie sollten mit der richtigen, sicheren Handhabung Ihrer Waffe vertraut sein. Im Hinblick auf die Grundregeln zum sicheren Schießen bedenken Sie, dass jede Berührung mit der Waffe als Handhabung verstanden wird.

- Behandeln Sie jede Waffe so, als wäre sie geladen.
- Die Waffe beim Laden stets sichern, so dass sich kein Schuss ungewollt lösen kann.
- Finger immer außerhalb des Abzugbügels halten und nur zum Schuss an den Abzug legen.
- Verwenden Sie nur für diese Waffe vorgesehene Munition.
- Halten Sie die Mündung stets in eine sichere Richtung.
- Transportieren Sie niemals eine geladene Waffe. Laden Sie nur, wenn Sie schießen möchten.
- Waffe niemals auf Menschen oder Tiere richten.
- Vergewissern Sie sich vor dem Schuss, dass Ziel und Umgebungsbereich sicher sind.
- Kontrollieren Sie immer, ob die Waffe ungeladen ist, wenn Sie sie transportieren oder von einer anderen Person übernehmen.
- Vergewissern Sie sich, dass Sie auch beim Stolpern oder Stürzen die Richtung der Mündung kontrollieren können.
- Aus Sicherheitsgründen sollte beim Schießen eine Schutzbrille getragen werden.
- Aufbewahren der Waffe stets sicher und ungeladen vor unerlaubtem Zugriff Unbefugter (ungeschulte Personen, Kinder, Personen unter 18 Jahren) und getrennt von der Munition.
- Weitergabe dieser Waffe mit der Bedienungsanleitung nur an Personen, wenn diese über 18 Jahre alt und mit der Handhabung dieser Waffe genauestens vertraut sind.
- Jegliche Veränderungen oder Reparaturen von Waffen sollten nur von fachkundigen Firmen oder vom Büchsenmacher durchgeführt werden.
- Legen Sie niemals eine geladene Waffe aus der Hand.
- Geben Sie nur entladene Waffen an andere Personen weiter.
- Das Schießen mit Schreckschusswaffen ist nur erlaubt (näheres siehe Waffengesetz, Anlage 2, Abschnitt 2, Unterabschnitt 3 Nr. 2)
 - zur Gefahrenabwehr und bei Rettungsübungen
 - in den Fällen der Notwehr und des Notstandes
 - und durch den Inhaber des Hausrechtes oder mit dessen Zustimmung im befriedeten Besitztum.
- Zum Führen der Schreckschusswaffe benötigen sie den sog. „Kleinen Waffenschein“



ACHTUNG

Die in dieser Bedienungsanleitung genannten Gesetzesangaben beziehen sich ausschließlich nur auf Deutschland. Bitte beachten Sie das jeweilige Waffengesetz in Ihrem Land!



GARANTIE

Innerhalb des gesetzlich festgelegten Zeitraumes repariert oder ersetzt Ihnen die Firma Umarex GmbH & Co. KG Ihre Waffe kostenlos, falls der Defekt nicht durch Eigenverschulden aufgetreten ist. Geben Sie die Waffe einem autorisierten Händler, beschreiben Sie ihm das Problem und fügen Sie den entsprechenden Kaufbeleg bei.

Die von Firma Umarex GmbH & Co. KG hergestellten Schreckschuss-/Reizstoff-/Signalwaffen werden gemäß dem Bundesgesetz, den CIP-Vorschriften und dem waffentechnischen Know-how der Firma UMAREX GmbH GmbH & Co. KG hergestellt.

Somit übernehmen wir keine Haftung, falls diese Ware nach dem Export ins Ausland nicht den dort geltenden Rechtsvorschriften entsprechen sollte und dem Besitzer/Käufer juristische Schwierigkeiten und deren Konsequenzen entstehen sollten.



ACHTUNG

Zu Ihrer eigenen und zur Sicherheit anderer lesen Sie die Bedienungsanleitung vollständig und sorgfältig durch, bevor Sie mit der Waffe den ersten Versuch zu Schießen unternehmen. Käufer und Besitzer haben die Pflicht, alle Regeln über den Gebrauch und den Besitz von Schreckschuss-/Reizstoff-/Signalwaffen zu befolgen. Jede Änderung an dieser Waffe kann zu einer Änderung der waffenrechtlichen Einstufung führen und ist somit unzulässig. Die Gewährleistung des Herstellers erlischt in diesem Fall sofort.

Diese Schreckschuss-/Reizstoff-/Signal-Pistole ist frei erwerbbar ab 18 Jahre oder älter.



PFLEGE

Pflegen Sie die Waffe nach jedem Gebrauch. Mit Hilfe von Waffenöl, der Reinigungsbürste und eines weichen Tuches reinigen Sie das Patronenlager, den Stoßboden und die Magazinlippen.

REPARATUR

Eine Waffe, die nicht einwandfrei funktioniert, ist gefährlich. Es ist schwierig, eine Waffe selbst zu reparieren, und ein falscher Zusammenbau kann zu gefährlichen Funktionsstörungen führen.



ACHTUNG

Lassen Sie die Waffe nur von einem autorisiertem Fachhändler / Büchsenmacher überprüfen und reparieren.

TECHNISCHE DATEN

System:	Gas - Signal - Pistole	Breite:	30 mm
Abzug:	Double Action	Höhe:	110 mm
Munition:	Platz- / Reizstoffpatronen	Lauflänge:	102 mm
Kaliber:	cal. 9 mm P.A.K.	Gewicht:	585 g
Länge:	170mm	Magazinkapazität:	7 Schuss
		Sicherung:	manuell



BENENNUNG DER TEILE

DE



Abschussbecher für
pyrotechnische Munition



SICHERUNG

DE



ACHTUNG

Hantieren Sie nur mit der Waffe, wenn diese gesichert ist. Achten Sie stets darauf, dass die Mündung in eine sichere Richtung zeigt.



GESICHERT - drehen Sie die Sicherung in die untere Position.



FEUERBEREIT - drehen Sie die Sicherung in die obere Position.



LADEN

DE



ACHTUNG

Cal.



9 mm P.A.K.

Nur Platz-, bzw. Reizstoffmunition cal. 9 mm P.A.K. verwenden.



Waffe sichern.

- 1 Magazinhalter drücken.
- 2 Magazin entnehmen.



Patronen laden.



Magazin einsetzen.



Durch zurückziehen des Schlittens und anschließendem nach vorne schnellen, wird die Patrone in den Lauf transportiert. Die Waffe ist nun geladen.



ENTLADEN



Waffe sichern, Magazin entnehmen.

Im Lauf befindliche Patrone durch Zurückziehen des Schlittens entfernen.



ACHTUNG

Hinweis: Double Action beinhaltet die Funktion Single Action!

Hahnspannersystem (Single Action)



- 1 Hahn wird vorgespannt.
- 2 Durch Betätigung des Abzuges wird der Schuss ausgelöst.

Spannabzugssystem (Double Action)

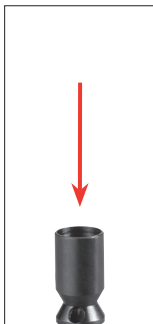


Durch Betätigung des Abzuges wird der Hahn gespannt und anschließend der Schuss ausgelöst.



ACHTUNG

Nur Abschussbecher mit folgender PTB-Kennzeichnung verwenden: 765



Abschussbecher aufschrauben.

Waffe mit Platzmunition laden.

Signalmunition mit dem offenen (schwarzen) Hülsenende zuerst in den Abschussbecher einführen. Waffe beim Schießen senkrecht über den Kopf halten.



Als Zubehör ist auch erhältlich:

Multi Shooter Art. Nr.: 3.3053

Der Multi Shooter ermöglicht den gleichzeitigen Abschuss von 4 x pyrotechnische Munition. Dadurch können vielseitige Bilder in den Silvester-Himmel gezaubert werden.



ENTSPANNEN

DE



Sichern Sie die Waffe.

- 1 Hahn ganz nach hinten ziehen und festhalten.
- 2 Abzug betätigen und gedrückt halten.

- 3 Hahn langsam nach vorne führen. Die Waffe ist entspannt. Es kann sich nicht ungewollt ein Schuss lösen.



SCHLITTENFANG

Wird die letzte Patrone verschossen, bleibt der Schlitten in geöffneter Position. Ohne Magazin ist kein Schlittenfang möglich.



Schiessen fortführen:

- 1 Leeres Magazin gegen gefülltes ersetzen.
- 2 Schlitten zurück ziehen und loslassen. Schlitten schnell nach vorne und die erste Patrone wird geladen.

Schiessen beenden:

- 1 Waffe sichern.
- 2 Schlitten ganz nach hinten ziehen und festhalten.
- 3 Magazinhalter drücken.
- 4 Magazin entnehmen.
- 5 Überprüfen, dass sich keine Patrone im Patronenlager befindet.
- 6 Schlitten gleitet wieder nach vorne. Hinweis: Waffe ist weiterhin gespannt.





ACHTUNG

Demontage nur gesichert und entladen!



Waffe sichern.

GESICHERT - drehen Sie die Sicherung in die untere Position.



- 1 Magazinhalter drücken
- 2 Magazin entnehmen.
- 3 Abzugsbügel nach unten drücken und gedrückt halten.



- 4 Schlitten bis zum Anschlag zurückziehen, nach oben anheben und nach vorne gleiten lassen.

Montage in umgekehrter Reihenfolge. Beachten Sie dabei, dass die Vorholfeder mit der enger gewundenen Seite auf den Lauf geschoben wird.



CONSIGNES DE SÉCURITÉ



ENTRETIEN



DÉSIGNATION DES PIÈCES



UTILISATION



Vous devez être habitué à manipuler votre arme correctement et de manière sûre. En considération des règles de base pour tirer en toute sécurité, n'oubliez pas que tout contact avec l'arme est considéré comme une manipulation.

- Maniez toujours l'arme comme si elle était chargée.
- Enclenchez toujours la sûreté avant de charger l'arme afin d'éviter tout tir involontaire.
- Ne mettez jamais le doigt sur la détente avant d'être prêt à tirer.
- Utilisez seulement les munitions prévues pour cette arme.
- Pointez toujours l'arme dans une direction sûre.
- Ne transportez jamais une arme chargée. Armez-la seulement lorsque vous êtes prêt à tirer.
- Ne pointez jamais l'arme vers des personnes ou des animaux.
- Avant de tirer, assurez-vous que la cible et les alentours ne présentent aucun danger.
- Vérifiez toujours que l'arme est déchargée avant de la transporter ou lorsque vous la recevez d'autrui.
- Veillez à maîtriser la direction dans laquelle l'arme est pointée même si vous trébuchez ou tombez.
- Pour des raisons de sécurité, portez des lunettes de protection lorsque vous tirez.
- Rangez toujours l'arme déchargée, avec la sûreté enclenchée, séparée des munitions, et hors de portée des personnes non autorisées (personnes non formées au maniement, enfants, mineurs).
- Remettez cette arme accompagnée du mode d'emploi seulement à des personnes de plus de 18 ans et le plus possible formées au maniement de cette arme.
- Toute modification ou réparation de l'arme doit être effectuée par une entreprise spécialisée ou un armurier.
- Ne posez jamais une arme chargée.
- Déchargez toujours l'arme avant de la remettre à d'autres personnes.
- Le tir avec des armes d'alarme n'est autorisé que dans les cas suivants (pour de plus amples informations, se reporter à la loi sur les armes en vigueur dans votre pays) :
 - en cas de menace et lors d'exercices de sauvetage
 - en cas de légitime défense et de situations d'urgence
 - pour une utilisation par le propriétaire ou avec son autorisation dans une propriété sécurisée.



ATTENTION

Les indications légales indiquées dans ce mode d'emploi se réfèrent exclusivement à l'Allemagne. Veillez à respecter la législation s'appliquant aux armes dans votre pays !



GARANTIE

La société Umarex GmbH & Co. KG s'engage à réparer ou à remplacer votre arme durant une période déterminée légalement à compter de la date d'achat, à condition que vous ne soyez pas responsable du défaut. Pour cela, remettez l'arme à un revendeur autorisé, décrivez-lui le problème et joignez le justificatif d'achat correspondant.

Les armes d'avertissement, lacrymogènes et d'alarme de la société Umarex GmbH & Co. KG sont fabriquées conformément aux directives de conformité de l'institut allemand « Physikalisch-Technische Bundesanstalt (PTB) », à la loi fédérale, aux prescriptions CIP et au savoir-faire technique de la société Umarex GmbH & Co. KG dans le domaine des armes.

Ainsi, nous ne pouvons être tenus responsables si, après exportation à l'étranger, cette marchandise ne répond pas aux prescriptions légales en vigueur dans le pays en question et si le possesseur/acheteur doit pour cette raison faire face à des difficultés juridiques ou toute autre conséquence pouvant découler de ce fait.



ATTENTION

Pour votre sécurité et celle des autres, veuillez lire attentivement tout le mode d'emploi avant de tirer pour la première fois avec cette arme. Les acheteurs et détenteurs d'armes ont l'obligation de respecter toutes les règles relatives à l'utilisation et à la possession d'armes d'avertissement, lacrymogènes et d'alarme. Il est interdit de modifier l'arme, ceci pouvant entraîner un changement de classification légale de l'arme. En cas de non-respect de cette règle, la garantie du fabricant expire immédiatement.

Cette arme d'avertissement / lacrymogène / d'alarme est en vente libre pour les personnes majeures.



ENTRETIEN

Nettoyez l'arme avant toute utilisation. Nettoyez le chargeur, le fond de butée et les lèvres du chargeur avec de l'huile pour armes, une brosse de nettoyage et un chiffon doux.

RÉPARATIONS

Une arme qui ne fonctionne pas parfaitement est dangereuse. Il est difficile de réparer une arme soi-même, et un remontage incorrect peut entraîner des dysfonctionnements dangereux.



ATTENTION

Seules des personnes spécialisées agréées ou un armurier peuvent contrôler et réparer l'arme.

CARACTÉRISTIQUES TECHNIQUES

Système :	pistolet d'avertissement / lacrymogène / d'alarme	Largeur :	30 mm
Détente :	Double Action	Hauteur :	110 mm
Munitions :	cartouches à blanc / irritantes	Longueur canon :	102 mm
Calibre :	cal. 9 mm P.A.K.	Poids (avec chargeur) :	585 g
Longueur :	170 mm	Capacité :	7 billes
		Sécurité :	manuelle



DÉSIGNATION DES PIÈCES

FR



Adaptateur de tir



ATTENTION

Ne manipulez cette arme que lorsqu'elle est désarmée. Assurez-vous que la bouche est orientée dans une direction non dangereuse.



SÛRETÉ ENCLENCHÉE - poussez la sûreté vers le bas.



POSITION DE TIR - poussez la sûreté vers le haut.



CHARGEMENT

FR



ATTENTION

Cal.



9mm P.A.K.

Utilisez uniquement des munitions à blanc ou irritantes P.A.K. de 9 mm de calibre.



Enclenchez la sûreté de l'arme.

1 Appuyez sur l'arrière du chargeur.

2 Retirez le chargeur.



Introduisez les cartouches.



Remettez le chargeur.



En tirant la culasse vers l'arrière puis en la laissant glisser vers l'avant, la balle est transportée dans le canon. L'arme est à présent chargée.



DÉCHARGEMENT



Enclenchez la sûreté de l'arme. Retirez le chargeur.

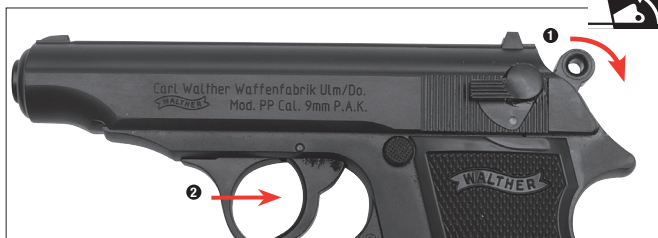
Retirez la cartouche située dans le canon en tirant la culasse vers l'arrière.



ATTENTION

Remarque : la détente à double action comprend le mode à action simple.

Système d'armement du chien (Single Action)



- 1 Le chien est préarmé.
- 2 L'actionnement de la détente déclenche le tir.

Système de détente à double action (Double Action)

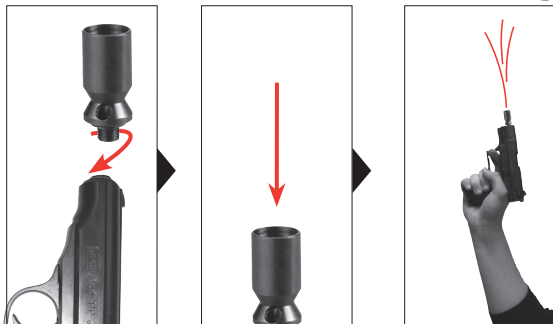


L'actionnement de la détente entraîne l'armement du chien puis le déclenchement du tir.



ATTENTION

Utilisez uniquement des adaptateurs de tir portant la désignation PTB (laboratoire allemand national des normes) suivante : 765



Vissez l'adaptateur de tir sur le canon.

Chargez l'arme avec des munitions à blanc comme indiqué.

Introduisez la munition de signalisation dans l'adaptateur de tir, extrémité ouverte (noire) en premier. Lors du tir, tenez l'arme à la verticale au-dessus de votre tête.



Accessoire également disponible :

Multi Shooter réf. 3.3053

Le Multi Shooter permet de tirer simultanément quatre fusées de signalisation en forme d'étoile. Cela permet de créer de multiples formes dans le ciel dans la nuit de la Saint-Sylvestre.



DÉSARMEMENT

FR



Enclenchez la sûreté de l'arme.

- 1 Ramenez le chien entièrement vers l'arrière en appuyant dessus et maintenez-le dans cette position.
- 2 Appuyez sur la détente et maintenez-la appuyée.

- 3 Ramenez lentement le chien vers l'avant.

L'arme est désarmée, aucun coup de feu ne peut partir involontairement de l'arme.



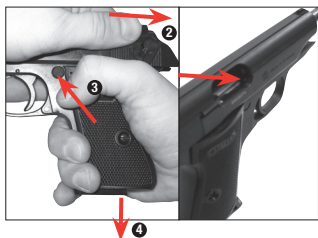
ARRÊT DE CULASSE

Après le dernier tir, l'arrêteur de culasse se trouvant à l'intérieur maintient la culasse en position ouverte. L'arrêt de la culasse est impossible sans chargeur.



Pour continuer de tirer :

- 1 Remplacez le chargeur vide par un plein.
- 2 Poussez l'arrêteur de culasse, La culasse glisse vers l'avant et la première balle est insérée.



Pour arrêter de tirer :

- 1 Enclenchez la sûreté de l'arme.
- 2 Tirez la culasse complètement vers l'arrière et maintenez-la.
- 3 Appuyez sur l'arrêteur du chargeur.
- 4 Retirez le chargeur.
- 5 Vérifiez qu'aucune balle ne se trouve dans la boîte de culasse.
- 6 La culasse glisse à nouveau vers l'avant.

Attention: Le pistolet est toujours armé ! 33



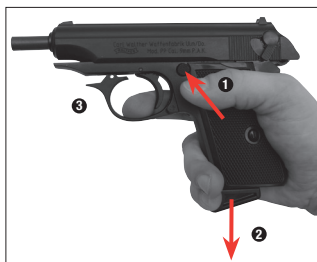
ATTENTION

Ne démonter l'arme que lorsqu'elle est désarmée !



Enclenchez la sûreté de l'arme.

SÛRETÉ ENCLENCHÉE - poussez la sûreté vers le bas.



- 1 Appuyez sur l'arrêteur du chargeur.
- 2 Retirez le chargeur.
- 3 Poussez le pontet vers le bas et maintenez-le appuyée.



- 4 Tirez la culasse vers l'arrière jusqu'à la butée, soulevez-la et laissez-la glisser vers l'avant.

Montage dans l'ordre inverse.

Ce faisant, prêtez attention à ce que le ressort pousseur soit poussé sur le canon, côté le plus étroitement enroulé en tête.

1 |

INSTRUCCIONES DE SEGURIDAD

2 |

CUIDADOS

3 |

DENOMINACIÓN DE LAS PIEZAS

4 |

REGLAJE



Deberá estar familiarizado con el manejo correcto y seguro de su arma. Con respecto a las reglas básicas para disparar con seguridad, considere cada contacto con el arma como parte de su manejo.

- Trate siempre el arma como si estuviera cargada.
- Al cargar el arma, asegúrese de que tenga el seguro activado para evitar que se dispare involuntariamente.
- Mantenga el dedo siempre fuera del guardamonte y colóquelo solamente cuando vaya a disparar.
- Use únicamente la munición prevista para esta arma.
- Mantenga la boca del arma siempre en una dirección segura.
- Nunca transporte el arma cargada. Cárguela solamente cuando tenga intención de disparar.
- Nunca apunte el arma hacia personas o animales.
- Antes de disparar, asegúrese de que el objetivo y el entorno sean seguros.
- Al transportar o recibir el arma de otra persona, compruebe siempre que esté descargada.
- Asegúrese siempre de que, aunque tropezara o cayera, todavía puede controlar la dirección a la que apunta la boca del arma.
- Por motivos de seguridad, deberá usar siempre gafas protectoras cuando vaya a disparar.
- Al guardar el arma asegúrese siempre de que está descargada y con el seguro activado, separada de la munición y lejos del alcance de personas no autorizadas (personas no instruidas y personas menores de 18 años).
- Entregue esta arma, junto con las instrucciones de uso, únicamente a aquellas personas mayores de 18 años que estén perfectamente familiarizadas con su manejo.
- Cualquier modificación o reparación del arma deberá llevarla a cabo una empresa especializada o un armero.
- Nunca deje sin vigilancia un arma cargada.
- Siempre que entregue un arma a otra persona, asegúrese de que está descargada.
- El disparo de armas de alarma solo está permitido en los siguientes casos (para mayor información consulte por favor la ley de armas vigente en su país):
 - Para rechazar peligros y en ensayos de salvamento
 - En caso defensa propia y de emergencia
 - Y por parte del titular del derecho doméstico o con su autorización en lugar cerrado



ATENCIÓN

Las disposiciones legales mencionadas en estas instrucciones de uso se refieren única y exclusivamente a la República Federal de Alemania. Rogamos observe en todo caso la legislación vigente en su país sobre el uso de armas.



GARANTIA

La empresa Umarex GmbH & Co. KG se responsabiliza de reparar o sustituir su producto sin coste alguno en el plazo legalmente fijado a partir de la fecha de compra, siempre que el defecto no sea responsabilidad del propio usuario. Entregue el arma a un comerciante autorizado, descríbele el problema y adjunte el correspondiente comprobante de compra.

Las armas de alarma, de señalización y de gases lacrimógenos fabricadas por la empresa Umarex GmbH & Co. KG se fabrican de conformidad con las normas de homologación del Instituto Federal PTB (Physikalisch-Technischer Bundesanstalt), con la Ley Federal alemana, la normativa que establece el centro CIP y la experiencia en fabricación de armas de la empresa Umarex GmbH & Co. KG.

Por eso, no asumimos ninguna responsabilidad en el caso de que al exportar el arma a un país extranjero, ésta no cumpliera con la normativa legal local y el propietario o comprador tuviera que responder jurídicamente por dicho incumplimiento.



ATENCIÓN

Por su propia seguridad y la de los demás, lea detenidamente las instrucciones de uso completas antes de disparar el arma por primera vez. Compradores y propietarios están obligados a cumplir todas las normas de uso y posesión de armas de alarma, gases lacrimógenos y señales. Queda prohibida cualquier modificación de esta arma, ya que ello podría implicar un cambio en su clasificación legal. En caso de modificación quedaría extinguida de inmediato la garantía del fabricante.

La venta de esta arma de alarma/arma de gases lacrimógenos/arma de señales es libre a personas mayores de 18 años.



CUIDADOS

Limpie el arma después de usarla. Limpie la recámara, la cara de la recámara y los labios del cargador con aceite para armas, cepillo de limpieza y un trapo suave.

REPARACIONES

Un arma que no funcione perfectamente es peligrosa. Es difícil reparar uno mismo un arma, y un ensamblaje incorrecto puede producir anomalías de funcionamiento peligrosas.



ATENCIÓN

La comprobación y reparación del arma deberán dejarse en manos de especialistas autorizados o un armero.

ESPECIFICACIONES

Sistema:	Pistola de alarma / pistola de gases lacrimógenos/ pistola de señalización	Ancho:	30 mm
Gatillo:	Double Action	Altura:	110 mm
Munición:	Cartuchos de fogueo/ irritantes	Longitud del cañón:	102 mm
Calibre:	cal. 9 mm P.A.K.	Peso (inkl. Magazin):	585 g
Longitud:	170 mm	Capacidad del cargador:	7 disparos
		Seguro:	manual



DENOMINACIÓN DE LAS PIEZAS

ES



Tambor para munición



ATENCIÓN

Sólo manipule el arma si se encuentra desarmatillada.
Procure que la boca apunte siempre en una dirección segura.



POSICIÓN DE BLOQUEO - Gire la palanca de seguridad hasta la posición inferior, como esta representado en la figura.



POSICIÓN DE DISPARO - Gire la palanca de seguridad hasta la posición superior, como esta representado en la figura.



CARGAR

ES



ATENCIÓN

Cal.



Utilice solamente munición de foguero o irritante calibre 9 mm P.A.K.



Active el seguro del arma.

- 1 Pulse el seguro del cargador.
- 2 Saque el cargador.



Cargue los cartuchos.



Meta el cargador.



Al tirar la corredera hacia atrás y dejarla saltar hacia delante entra el cartucho en el cañón. El arma queda cargada.



DESCARGAR



Active el seguro del arma. Saque el cargador.

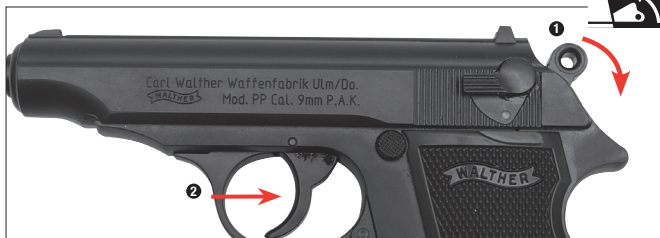
Saque el cartucho que se encuentra en el cañón echando atrás la corredera.



ATENCIÓN

Nota: La función doble acción (double action) contiene la función acción simple (single action).

Sistema de amortillado del martillo (acción simple)



- 1 Se preamartilla el martillo.
- 2 El disparo se produce accionando el gatillo.

Sistema de amortillado del gatillo (doble acción)



Accionando el gatillo se amortilla el martillo y se produce a continuación el disparo.



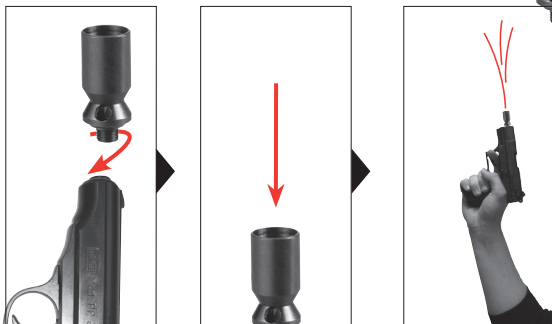
DISPARAR MUNICIÓN DE SEÑALES

ES



ATENCIÓN

Usar solamente tambores de munición con la siguiente caracterización PTB: 765



Atornille en el cañón el tambor para munición.

Cargue el arma con munición de fogeo como se ha descrito.

Primero introduzca la munición de señales, con el extremo del cartucho (negro) abierto, en el tambor para munición. A la hora de disparar mantenga el arma verticalmente por encima de la cabeza.



A la venta como accesorio:

Multi Shooter N° art.: 3.3053

El Multi Shooter permite disparar simultáneamente 4 cartuchos de señales. Así se pueden realizar imágenes fantásticas en Noche Vieja.



DESAMARTILLAR

ES



Active el seguro del arma.

- 1 Pulse completamente hacia atrás el martillo y sujételo.
- 2 Apriete el gatillo y manténgalo apretado.

- 3 Empuje lentamente el martillo hacia delante.
El arma está desamartillada; no se puede disparar fortuitamente.



DESBLOQUEO

Al disparar el último cartucho, la palanca de bloqueo en el interior de la corredera mantiene la corredera en posición abierta. Sin cargador no se puede bloquear la corredera.



Continuar disparando:

- 1 Cambie el cargador vacío por uno lleno.
- 2 Presione la palanca de bloqueo de la corredera, la corredera se mueve rápidamente hacia delante y se introduce el primer cartucho.

Pour arrêter de tirer :

- 1 Active el seguro del arma.
- 2 Deslice la corredera completamente hacia atrás y manténgala en esta posición.
- 3 Pulse el seguro del cargador.
- 4 Saque el cargador.
- 5 Asegúrese de que no queden cartuchos en la recámara.
- 6 La corredera se desliza otra vez hacia delante.





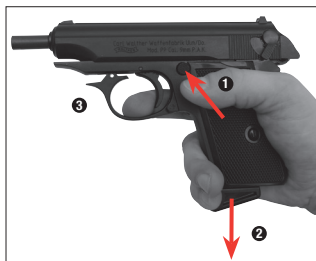
ATENCIÓN

¡Realice el desmontaje sólo estando el arma descargada!



Active el seguro del arma.

POSICIÓN DE BLOQUEO - Gire la palanca de seguridad hasta la posición inferior, como esta representado en la figura.



- 1 Pulse el seguro del cargador.
- 2 Saque el cargador.
- 3 Presione hacia abajo el guardamonte y manténgalo oprimido.



- 4 Tire la corredera hasta el tope, levántela hacia arriba y déjela deslizar hacia adelante.

El montaje se efectúa por orden inverso. Asegúrese de que el muelle de retroceso se introduzca en el cañón por el lado con el bobinado fino.

1 | GÜVENLİK BİLGİLERİ

2 | BAKIM

3 | PARÇALARIN ADLANDIRILMASI

4 | KULLANIM



Silahınızın doğru ve güvenli şekilde kullanımına vakıf olmanız gerekmektedir. Güvenli silah atmanın ana kurallarına bakıldığında, silah ile her türlü temasın kullanım olarak anlaşıldığını göz önünde bulundurun.

- Her silaha sanki dolu imiş gibi muamele yapın.
- Silahı doldurma esnasında her zaman yanlışlıkla ateş alamayacağı şekilde emniyete alın.
- Parmağınızı her zaman tetikten uzak tutun ve sadece ateşlemek için tetiğin üzerine koyun.
- Sadece bu silahla kullanılması öngörülen mühimmatı kullanın.
- Namlusunu her zaman emniyetli bir yöne tutun.
- Hiçbir zaman silahı dolu halde taşımayın. Sadece atış yapacağınız zaman doldurun.
- Silahı hiç bir zaman insanların veya hayvanların üzerine doğrultmayın.
- Atış yapmadan önce hedefin ve çevredeki alanın güven altında olduğundan emin olun.
- Silahı taşımadan önce ve başka birinden teslim aldıktan hemen sonra daima dolu olup olmadığını kontrol edin.
- Tökezlediğiniz veya düştüğünüz durumlarda bile namlunun yönünü kontrol edebileceğinizden emin olun.
- Emniyet açısından atış sırasında koruyucu gözlük kullanılmalıdır.
- Silahı daima boş olarak ve emniyetli halde, mühimmattan ayrı olarak ve yetkisiz kişilerin (eğitimi ve deneyimi olmayanların, 18 yaşın altında kişilerin) izinsiz erişemeyeceği şekilde saklayın.
- Bu silahı kullanım kılavuzu ile beraber sadece 18 yaşından büyük ve bu silahın kullanımına vakıf olan kişilere verebilirsiniz.
- Silahların üzerinde yapılacak her türlü değişiklik veya tamirat sadece uzman şirketler veya bir silah ustası tarafından yapılmalıdır.
- Hiçbir zaman dolu bir silahı elden bırakmayın.
- Sadece boşaltılmış silahları başka kişilere verin.
- Kuru sıkı silahlarla ateş edilmesine sadece aşağıdaki durumlarda izin verilmiştir (daha fazla bilgi için ülkenizde yürürlükte bulunan silah yasasını dikkate alınız):
 - Tehlikeyi uzaklaştırmak için ve kurtarma talimlerinde
 - Meşru müdafaa durumlarında ve ıztırrar halinde
 - Mesken sahipleri tarafından veya onların izni ile duvarla çevrili arazilerde



DİKKAT

İşbu kullanım kılavuzunda verilen yasa bilgileri sadece Almanya için geçerli olup diğer ülkeler için geçerli değildir. Lütfen bulunduğunuz ülkenin silah yasasına riayet edin!



GARANTİ

Satış tarihinden sonraki yasal süre içinde, silahta oluşan arıza kendi hatanızdan dolayı oluşmamış ise, Umarex GmbH & Co. KG şirketi silahınızı ücretsiz olarak tamir eder veya karşılığında yenisini verir. Silahı yetkili bir satıcıya götürün, ona sorunu anlatın ve satış belgesini sunun.

Umarex GmbH & Co. KG şirketi tarafından üretilen kuru sıkı silahlar / tahriş edici madde ve işaret silahları Fizik ve Teknik ile ilgili Federal Daire'nin (PTB) ruhsatlandırma şartlarına, federal yasaya, CIP talimatlarına ve de Umarex GmbH & Co. KG şirketinin silah tekniği konusundaki deneyimlerine dayanılarak üretilmektedir.

Bu sebeple, eğer bu silah yurt dışına ihraç edildikten sonra o ülkenin hükümlerine uymadığı tespit edilirse ve sahibi/alıcısı bundan dolayı hukuki sorunlarla ve bunların sonuçları ile karşılaşarsa, şirketimiz hiç bir mesuliyet kabul etmemektedir.



DİKKAT

Hem kendinizin hem de başkalarının emniyeti için, silah ile ilk atış denemesine kalkışmadan önce bu kullanım kılavuzunu tam olarak ve itina ile okuyun. Bu silahları satın alan veya sahibi olan kişiler kuru sıkı tabancaların / tahriş edici madde ve işaret tabancalarının kullanılması ve bulundurulması ile ilgili tüm kurallara uymakla yükümlüdürler. Bu silah üzerinde yapılacak her türlü değişiklik silah hukukunca yapılan sınıflandırmanın değişmesine neden olabilir ve bu sebeple yasaktır. Üreticinin vermiş olduğu garanti bu durumda geçerliliğini derhal kaybeder.

Bu kuru sıkı tabanca / tahriş edici madde ve işaret tabancası 18 yaş ve üstü kişiler tarafından serbestçe satın alınabilir.



BAKIM

Her kullanımdan sonra silahınıza bakım yapın. Silah yağı, temizleme fırçası ve yumuşak bir bez vasıtasıyla fişek yatağını, fişek yatağı rampasını ve şarjör dudaklarını temizleyin.

TAMİR

Kusursuz çalışmayan bir silah tehlikelidir. Bir silahı kendi başınıza tamir etmeniz zordur ve yanlış şekilde monte edilmesi tehlikeli işlevsel bozukluklara neden olabilir.



DİKKAT

Silahınızı sadece yetkili bir uzman satıcı/silah ustası tarafından kontrol ve tamir ettirin.

TEKNİK ÖZELLİKLER

Sistem:	Kuru sıkı tabanca / tahriş edici	Geniřlięi:	30 mm
Tetik:	Double Action	Yükseklilięi:	110 mm
Mühimmat:	Kuru sıkı / Tahriş edici madde mermileri	Namlu uzunluęu:	102 mm
Kalibre:	cal. 9 mm P.A.K.	Aęırlılıęı (řarjör dahil):	585 gr.
Uzunluęu:	170 mm	řarjör kapasitesi:	7 atıř
		Emniyeti:	manüel



İşaret fişegi için
atış kutusu



DOLDURMA

TR



DİKKAT

Silah ile her türlü işi sadece, horoz aşağıdayken yapın.
Namlunun her zaman emniyetli bir yöne tutulması gerektiğine dikkat edin.



EMNİYETTE - emniyeti alt konuma getirin.



ATIŞA HAZIR - emniyeti üst konuma getirin.



EMNİYET

TR



DİKKAT

Cal.



9mm P.A.K.

Sadece 9 mm P.A.K. kalibreli kuru sıkı mermi ya da göz yaşartıcı kartuş kullanın.



Silahi emniyetli hale getirin.

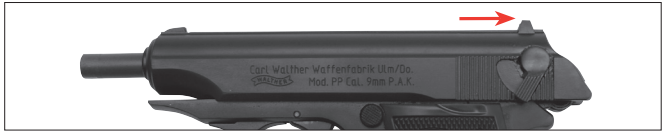
- 1 Şarjör kapağına/kilidine basın.
- 2 Şarjörü çıkarın.



Mermileri doldurun.



Şarjörü takın.



Sürgünün geri çekilmesi ve ardından öne fırlamasıyla mermi namlunun içine taşınır. Silah artık doludur.



BOŞALTIMA



Silahi emniyetli hale getirin. Şarjörü çıkarın.

Namlunun içinde bulunan mermiyi sürgüyü geri çekerek çıkarın.



KURU SIKI / TAHRİŞ EDİCİ MADDE FİŞEĞİ İLE ATIŞ

TR



DİKKAT

Not: Double Action (çift hareketli tetik) işlevine Single Action (tek hareketli tetik) işlevi de dahildir.

Normal tetik sistemi (Single Action – tek hareketli tetik)



- 1 Horozun ön kurulumu yapılır.
- 2 Tetiğin çekilmesiyle tabanca ateşlenir.

Kurulu tetik sistemi (Double Action – çift hareketli tetik)



Tetik çekilmesiyle horoz kurulur ve akabinde tabanca ateşlenir.



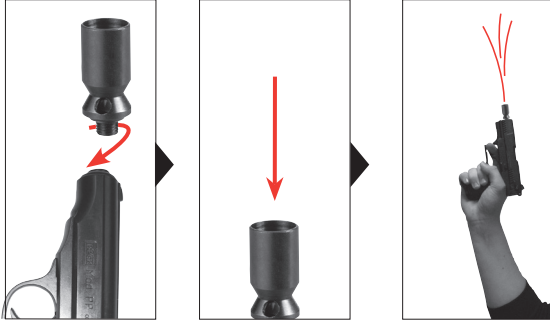
İŞARET FİŞEĞİ İLE ATIŞ

TR



DİKKAT

Sadece aşağıda belirtilen PTB (Fizik ve Teknik ile ilgili Federal Daire) işaretli atış kutularını kullanın: 765



Atış kutusunu namluya vidalayın.

Silahi tarif edildiği şekilde kuru sıkı fişekler ile doldurun.

İşaret fişegini açık (siyah) kovan ucu önde olacak şekilde atış kutusuna yerleştirin.

Atış sırasında silahı dikey olarak başınızın üzerinde tutun.



Temin edilebilir yedek parça:

Multi Shooter ürün no: 3.3053

Multi Shooter ile 4 adet yıldız işaret kovanını aynı anda ateşlemeniz mümkündür. Böylece yılbaşı gök yüzünü çok çeşitli efektlerle sihirli bir hale getirebilirsiniz.



SILAHI BOŞA ALMAK

TR



Silahi emniyetli hale getirin.

- 1 Horozu sonuna kadar geriye çekin ve çekili tutun.
- 2 Tetiği çekin ve çekili tutun.

- 3 Horozu yavaşça ileriye doğru götürün. Horoz düşürülmüştür, yanlışlıkla ateş alması artık söz konusu olamaz.



SÜRGÜ TUTUCU

Son fişek de kullanıldıktan sonra iç tarafta bulunan sürgü tutma kolu, sürgüyü açık konumda tutar. Şarjör takılı değilken sürgü tutma fonksiyonu yoktur.



Atış yapmaya devam etmek için:

- 1 Boş şarjör yerine dolu bir şarjör takın.
- 2 Sürgüyü geriye doğru çekin ve bırakın. Akabinde sürgü hızla öne kayar ve ilk fişek namluya sürülür.



Terminar de disparar:

- 1 Silahi emniyetli hale getirin.
- 2 Sürgüyü en arkaya kadar itin ve tutun.
- 3 Şarjör mandalına basın.
- 4 Şarjörü çıkarn.
- 5 Fişek yatağında fişek kalmadığından emin olun.
- 6 Sürgü tekrar öne gider.
Dikkat: Silah kurulu olmaya devam eder!



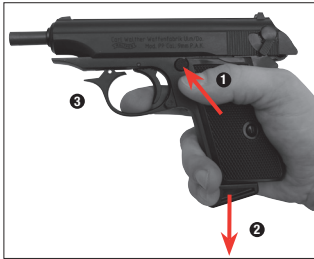
DİKKAT

Sadece içinde mermi yokken sökün!



Silahi emniyetli hale getirin.

EMNİYETTE - emniyeti alt konuma getirin.



- 1 Silahi emniyetli hale getirin.
- 2 Şarjörü çıkarın.
- 3 Tetik korkuluğunu aşağı bastırın ve basılı tutun.

- 4 Sürgüyü dayanak noktasına kadar geri çekin, yukarıya doğru kaldırın ve öne doğru kaydırın.

Montaj, sökme işleminin tersi sırayladır. Bu sırada tetik geri çekme yayının ince tarafı öne gelecek şekilde namluya itilmesine dikkat edin.

1 | 

УКАЗАНИЯ ПО ТЕХНИКЕ БЕЗОПАСНОСТИ

2 | 

УХОД

3 | 

НАИМЕНОВАНИЕ ДЕТАЛЕЙ

4 | 

ТЕХНИЧЕСКОЕ ОБСЛУЖИВАНИЕ



БЕЗОПАСНОЕ ОБРАЩЕНИЕ С ОРУЖИЕМ

RU

Необходимо знать, как правильно и безопасно обращаться с оружием. С точки зрения основных правил безопасной стрельбы помните, что обращением является любое прикосновение к оружию.

- Обращайтесь с любым оружием так, как если бы оно было заряжено.
- При заряджании всегда ставьте оружие на предохранитель во избежание непроизвольного выстрела.
- Никогда не держите палец на спусковом крючке; класть палец на спусковой крючок только для производства выстрела.
- Используйте только предусмотренные для этого оружия боеприпасы.
- Всегда держите ствол оружия в безопасном направлении.
- Транспортировка оружия в заряженном состоянии строго запрещена. Всегда заряжайте его непосредственно перед выстрелом.
- Никогда не направляйте оружие на людей или животных.
- Перед выстрелом убедитесь в безопасности цели и выстрела для окружающих.
- Всегда проверяйте, чтобы оружие не было заряжено при транспортировке или если принимаете его от другого лица.
- Убедитесь в том, что Вы способны контролировать направление ствола оружия при падении или если споткнетесь.
- В целях безопасности при стрельбе необходимо надевать защитные очки.
- Всегда храните оружие в разряженном виде и на предохранителе, отдельно от патронов, в местах, недоступных посторонним (лицам, не обученным специально, детям, лицам до 18 лет).
- Передача оружия возможна только вместе с инструкцией по эксплуатации и только лицам старше 18 лет, которые в точности знают, как обращаться с этим оружием.
- Любые изменения в конструкции оружия или его ремонт должны производиться только в специализированных фирмах или оружейным мастером.
- Никогда не выпускайте из рук заряженного оружия.
- Передача оружия другому лицу возможна, только если оружие разряжено.
- Стрельба из оружия отпугивающего действия разрешается только (более подробно смотри закон об оружии, действующий в Вашей стране):
 - для предотвращения опасности и во время спасательных учений
 - в случаях необходимой самообороны и в чрезвычайной ситуации
 - лично домовладельцем или законным владельцем оружия - с согласия домовладельца.



ВНИМАНИЕ

Названные в данной инструкции по эксплуатации законы относятся исключительно только к Германии. Пожалуйста, соблюдайте соответствующий закон об оружии в Вашей стране!



ГАРАНТИЯ

Фирма Umarex GmbH & Co. KG бесплатно произведет ремонт или замену оружия в течение предусмотренного законом срока со дня покупки, если неисправность возникла не по собственной вине владельца. Передайте оружие лицензированному продавцу, опишите проблему и приложите документ, подтверждающий покупку.

Изготовленное фирмой Umarex GmbH & Co. KG оружие отпугивающего, раздражающего и сигнального действия выпускается в соответствии с регламентирующими их применение предписаниями Федерального физико-технического ведомства (ФФТВ), федеральным законом, предписаниями Постоянной международной комиссии (CIP) и оружейно-техническим ноу-хау фирмы Umarex GmbH & Co. KG.

Таким образом, мы не берем на себя ответственность за то, если это оружие после экспорта за рубеж не соответствует действующим там правовым предписаниям, и у владельца/продавца из-за этого возникнут юридические трудности и последствия.

В России гарантийный срок продолжаться шесть месяцев.



ВНИМАНИЕ

В целях Вашей собственной безопасности и безопасности других внимательно прочтите всю инструкцию по эксплуатации, прежде чем предпринять первую попытку производства выстрела. Покупатель и владелец оружия обязаны соблюдать все правила пользования и владения газовым и сигнальным оружием. Любое изменение конструкции этого оружия может привести к изменению категории оружия и потому недопустимо. В этом случае гарантийные обязательства производителя автоматически теряют силу.

Свободная продажа настоящего пистолета отпугивающего / раздражающего / сигнального действия возможна лицам старше 18 лет.



УКАЗАНИЯ ПО МЕРАМ БЕЗОПАСНОСТИ



УХОД

RU

УХОД

Техническое обслуживание оружия проводить после каждого использования. При помощи оружейного масла, ёршика и лоскута мягкой ткани прочистите патронник, дно канала ствола и загнубы для направления патронов в патронник.

РЕМОНТ

Оружие, у которого механизмы не работают исправно, опасно. Сложно самостоятельно ремонтировать оружие, и его неправильная сборка может привести к опасным отказам.



ВНИМАНИЕ

Отдавайте оружие на проверку и ремонт только в специализированные магазины/ оружейным мастерам.

ТЕХНИЧЕСКИЕ ДАННЫЕ

Система	Пистолет отпугивающего / раздражающего / сигнального действия	Ширина:	30 мм
Спуск:	Double Action	Высота:	110 мм
Патроны:	холостые / раздражающего действия	Длина ствола:	102 мм
Калибр:	калибр 9 мм Р.А.К.	Вес (с магазином):	585 г
Длина:	170 мм	Емкость магазина:	7 выстрелов
		Предохранитель:	ручной



насадка-мортирка
для запуска
сигнальных патронов



ПРЕДОХРАНИТЕЛЬ

RU



ВНИМАНИЕ

Обращайтесь с оружием только в том случае, если оно снято с боевого взвода. Всегда следите за тем, чтобы ствол оружия был направлен в безопасную сторону.



НА ПРЕДОХРАНИТЕЛЕ - поверните предохранитель в нижнее положение.



ГОТОВНОСТЬ К СТРЕЛБЕ – поверните предохранитель в верхнее положение.



ЗАРЯЖАНИЕ

RU

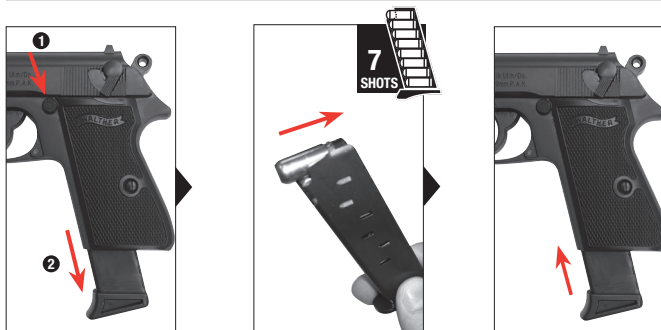


ВНИМАНИЕ

Cal.

9 mm P.A.K.

Использовать только холостые или раздражающего действия патроны калибра 9 мм P.A.K.



Поставить оружие на предохранитель.

- 1 Нажать на держатель магазина.
- 2 Извлечь магазин.

Снарядить магазин патронами.

Вставить магазин.



При оттягивания затвора назад и последующем его скольжении вперед патрон подается в ствол. Оружие теперь заряжено.



РАЗРЯЖЕНИЕ



Поставить оружие на предохранитель. Извлечь магазин. Удалить патрон из ствола, оттянув назад затвор.



СТРЕЛЬБА ХОЛОСТЫМИ ПАТРОНАМИ/ ПАТРОНАМИ РАЗДРАЖАЮЩЕГО ДЕЙСТВИЯ

RU

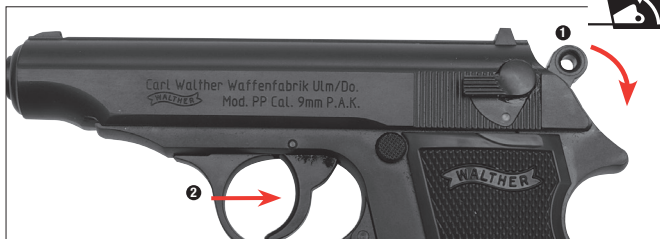


ВНИМАНИЕ

Указание: Двойное действие Double Action включает в себя функцию одинарного действия Single Action.

Система взвода курка (одинарного действия)

SINGLE
ACTION



- 1 Курок предварительно взводится.
- 2 При нажатии на спусковой крючок производится выстрел.

Система взвода курка (двойного действия)

DOUBLE
ACTION

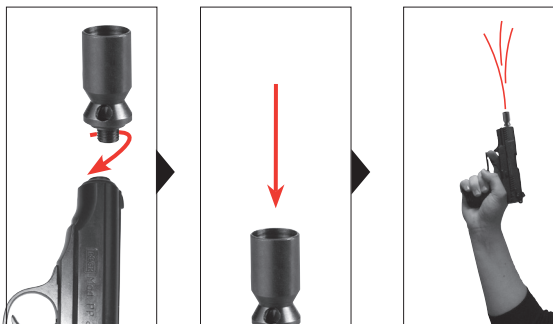


При нажатии на спусковой крючок взводится курок, а затем производится выстрел.



ВНИМАНИЕ

Использовать только насадку-мортирку для стрельбы сигнальными патронами с маркировкой РТВ (федерального физико-технического ведомства): 765



Ввернуть насадку-мортирку в ствол.
Зарядить оружие холостыми патронами, как описано выше.
Сигнальный патрон сначала вставить в насадку открытым (чёрным) концом гильзы.
При стрельбе держать оружие вертикально над головой.



Предлагаемые принадлежности:

Насадка-мортирка для нескольких сигнальных патронов Multi Shooter, артикул №: 3.3053

Насадка Multi Shooter позволяет одновременный отстрел 4 сигнальных патронов. Благодаря этому в новогоднюю ночь можно устроить красивый салют.



СНЯТИЕ С БОЕВОГО ВЗВОДА

RU



Поставить оружие на предохранитель.

- 1 Выжать курок и удерживать его в таком положении.
- 2 Нажать на спусковой крючок и удерживать его в таком положении.

- 3 Медленно перевести курок вперёд. Пистолет снят с боевого взвода, он не может произвести непроизвольных выстрелов.



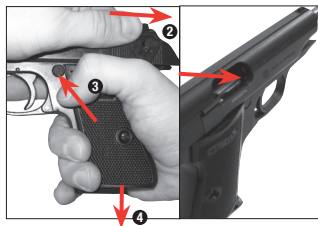
УДЕРЖАНИЕ ЗАТВОРА В ЗАДНЕМ ПОЛОЖЕНИИ

После выполнения последнего выстрела рычаг для удержания затвора в заднем положении удерживает затвор открытым. Без магазина удержание затвора в заднем положении не возможно.



Чтобы продолжить стрельбу:

- 1 Заменить пустой магазин снаряженным.
- 2 Нажать на рычаг для удержания затвора в заднем положении, затвор скользнет вперед и подается первый патрон.



Чтобы продолжить стрельбу:

- 1 Оружие поставить на предохранитель.
- 2 Отвести затвор полностью назад и удерживать в таком положении.
- 3 Нажать на упор магазина.
- 4 Извлечь держатель.
- 5 Проверить, чтобы в патроннике не оставалось патронов.
- 6 Затвор вновь скользнет вперед.
Внимание: Оружие остается взведенным!

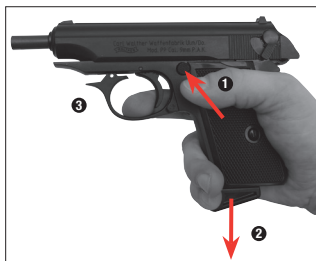
**ВНИМАНИЕ**

Разборку производить только, если оружие разряжено!



Оружие поставить на предохранитель.

НА ПРЕДОХРАНИТЕЛЕ - поверните предохранитель в нижнее положение.



- 1 Поставить оружие на предохранитель.
- 2 Извлечь магазин.
- 3 Нажать вниз и удерживать нажатой спусковую скобу.

- 4 Затвор оттянуть назад до упора, поднять вверх и отпустить скользить вперед.

Монтаж в обратной последовательности. При этом следите, чтобы возвратная пружина затвора надвигалась на ствол сужившейся стороной.



We reserve the right to make color and design changes and technical improvements. No responsibility is accepted for printing errors or incorrect information.

Änderungen in Farbe und Design, sowie technische Verbesserungen, Druckfehler und Irrtum vorbehalten. Alle Angaben ohne Gewähr.

Sous réserve de modifications de couleur et de design, de modifications techniques, d'erreurs d'impression et d'erreurs en général. Informations sous toutes réserves.

Sujeto a cambios de color y diseño así como a mejoras técnicas y errores de impresión. Todos los datos sin garantía.

Renk ve tasarım üzerinde değişiklikler ve de teknik düzeltmeler, baskı hataları ve yanlışlıklar mahfuz tutulmaktadır. Verilen bilgilerden dolayı sorumluluk kabul edilmez.

Ответственность за отклонения по цвету и дизайну, а также технические исправления, опечатки и ошибки исключена. Все сведения приводятся без гарантии.

UMAREX

UMAREX GmbH & Co. KG

Donnerfeld 2

59757 Arnsberg | Germany

Phone: +49 29 32 / 638-01

Fax: +49 29 32 / 638-222

verkauf@umarex.de | sales@umarex.de

www.umarex.com

© UMAREX GmbH & Co. KG